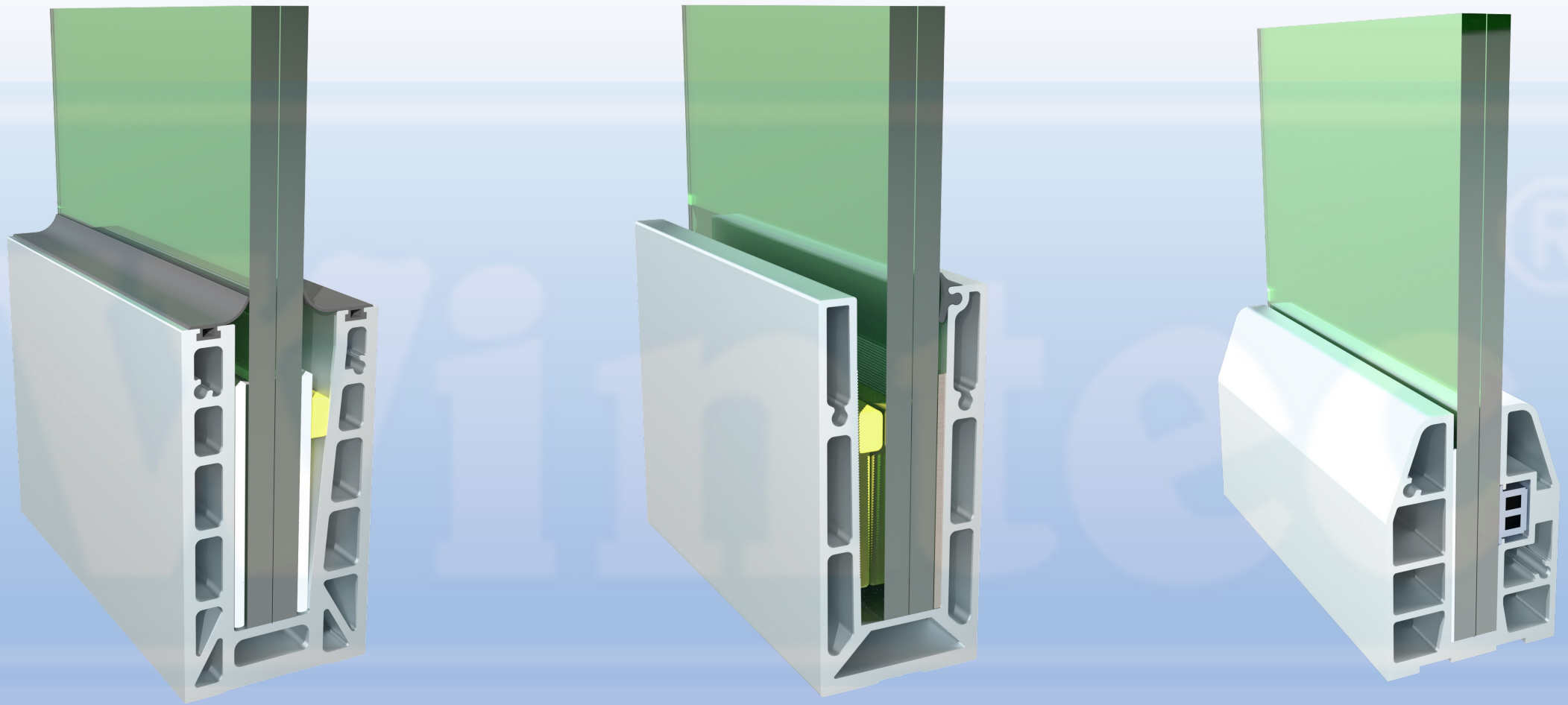


# BALUSTRADE DIN STICLA CATALOG DE PRODUSE



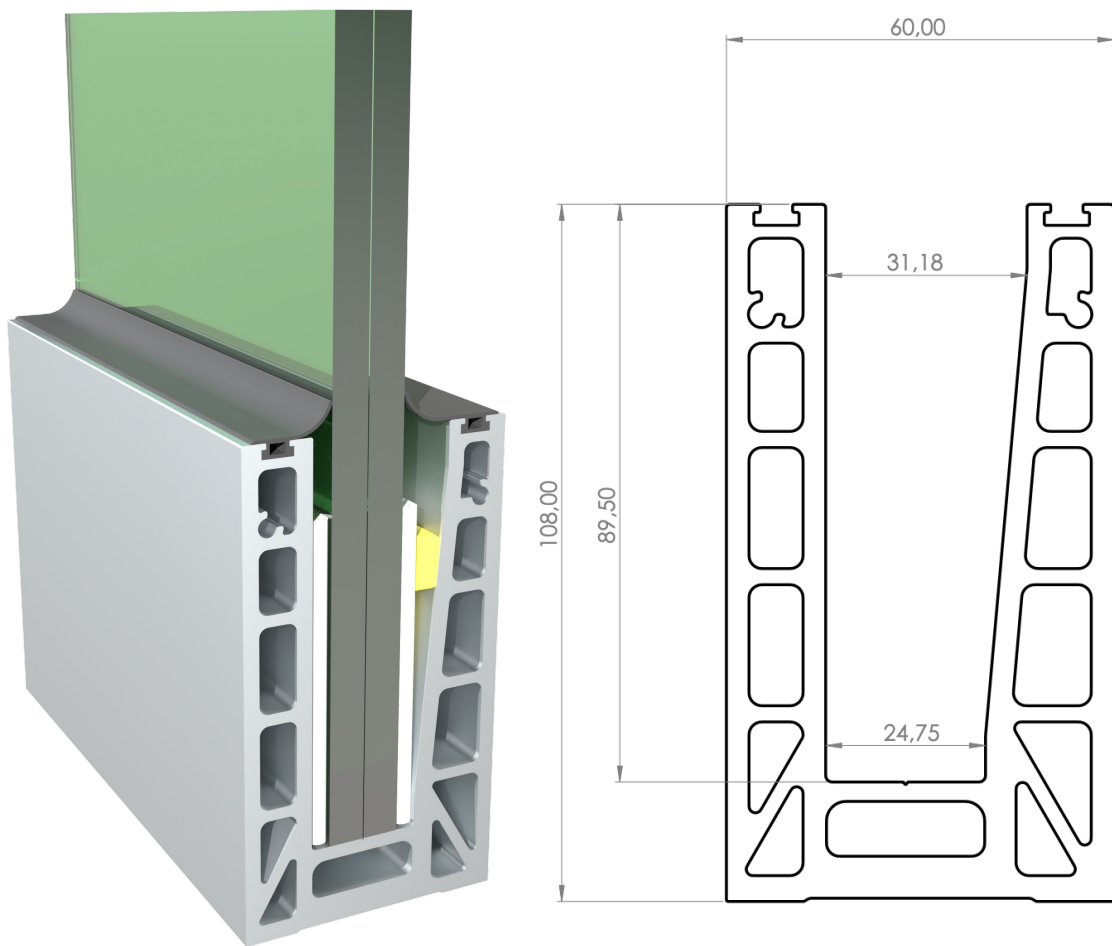


**PROFİLE PENTRU BALUSTRADE**

---

# PROFIL DE BALUSTRADA

Baza: **B90**



Date tehnice:

Cod	B90
Lungime (metri)	6
Greutate (Kg/bara)	36,6
Culoare	eloxat
Latime (mm)	60
Înălțime (mm)	108
Grosime Sticlă (mm)	16 sau 20
Înălțime Sticlă max.h (mm)	1000

Daca doriti sa folositi sticlă mai înalta de 1000mm, este recomandat sa folositi profil de mana curenta si flanse de capăt

# Accesorii PROFIL B90

001: Set de compresie sticla(in functie de grosimea sticlei)

002: Garnitura exterioara

003: Capac mascare capat profil

004: Garnitura interioara

005: Surub din inox M8x25

006: Q10 Tija semi filetata 150 mm



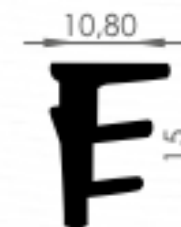
**B90/16 sau B90/20**



**B90/002**



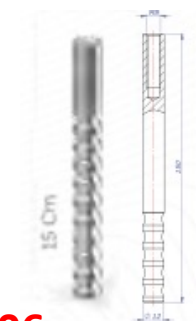
**B90/003**



**B90/004**



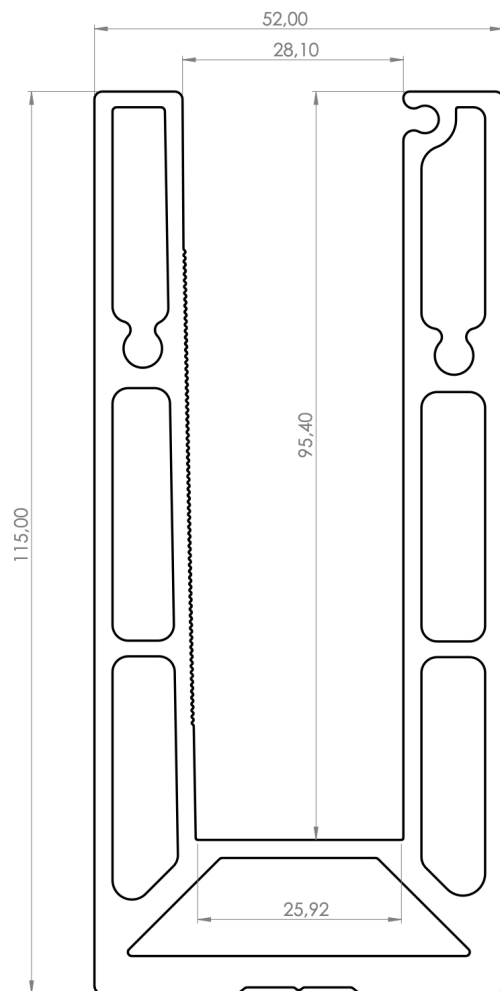
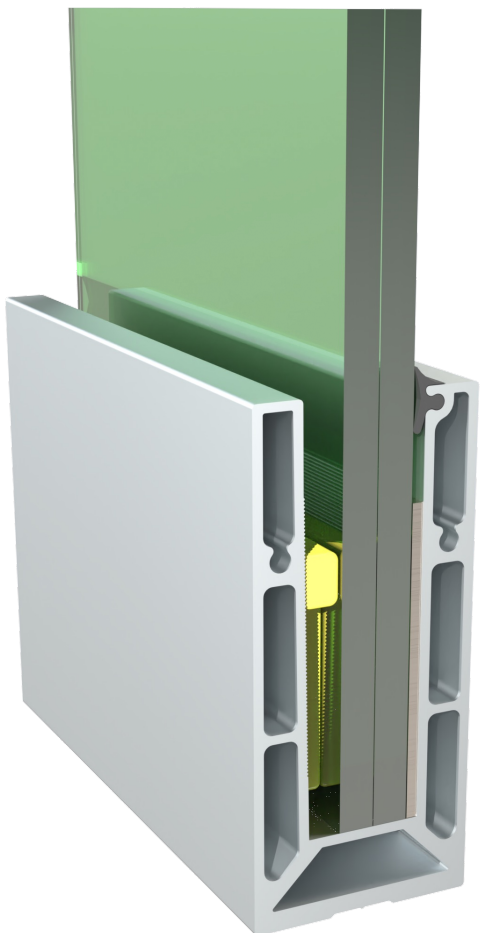
**005**



**006**

# PROFIL DE BALUSTRADA

Baza: **B70**



Date tehnice:

Cod	B70
Lungime (metri)	6
Greutate (Kg)/Bara	27
Culoare	eloxat
Latime (mm)	52
Înălțime (mm)	115
Grosime Sticlă (mm)	12 ,16 sau 20
Înălțime Sticlă max.h (mm)	1000

Daca doriti sa folositi sticlă mai înalta de 1000mm , este recomandat sa folositi profil de mana curenta si flanse de capat

# Accesorii PROFIL B70

001: Set de compresie sticla( in functie de grosimea sticlei)

002: Garnitura exterioara

003: Capac mascare capat profil

004: garnitura interioara

005: Surub din inox M8x25

006: Q10 Tija semi filetata 150mm



**B70/12 sau B70/16 sau B70/20**



**B70/002**



**B70/002**



**B70/004**



**005**

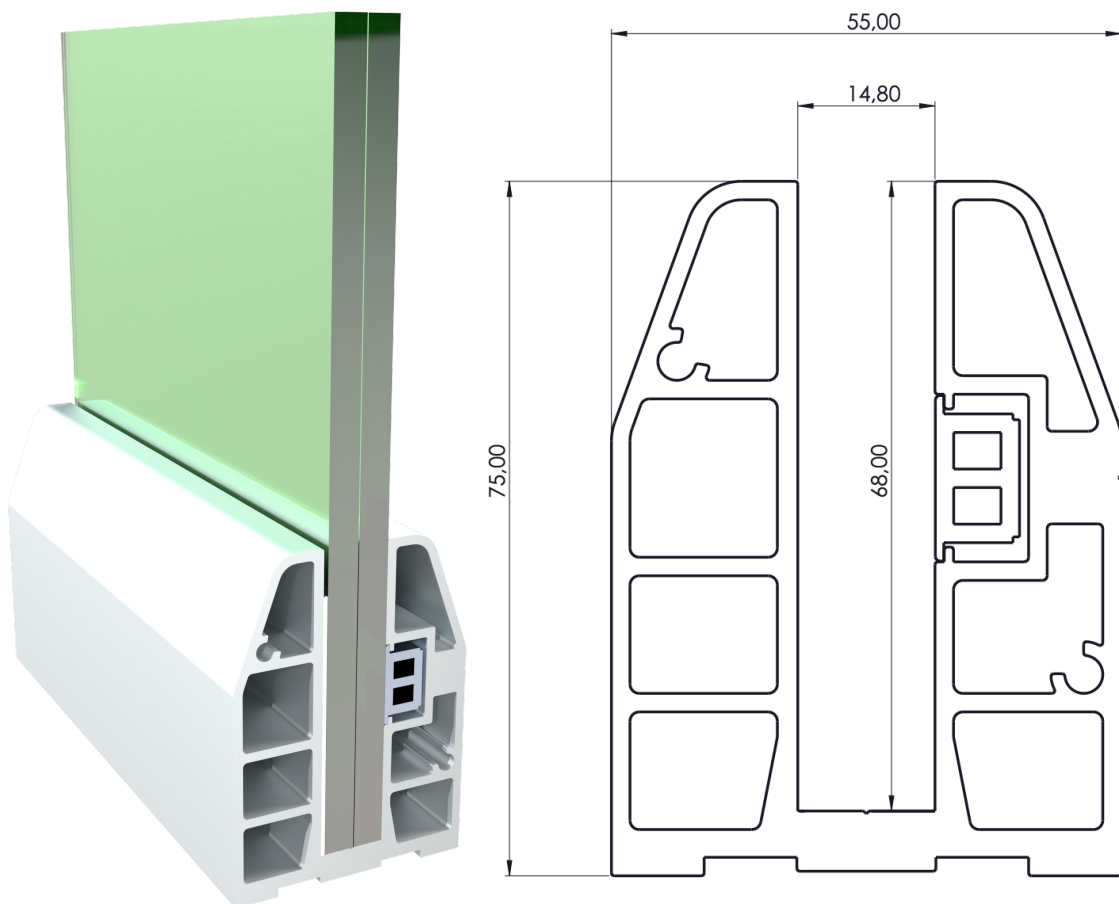


**006**

# PROFIL DE BALUSTRADA

Baza: **B20**

Date tehnice:



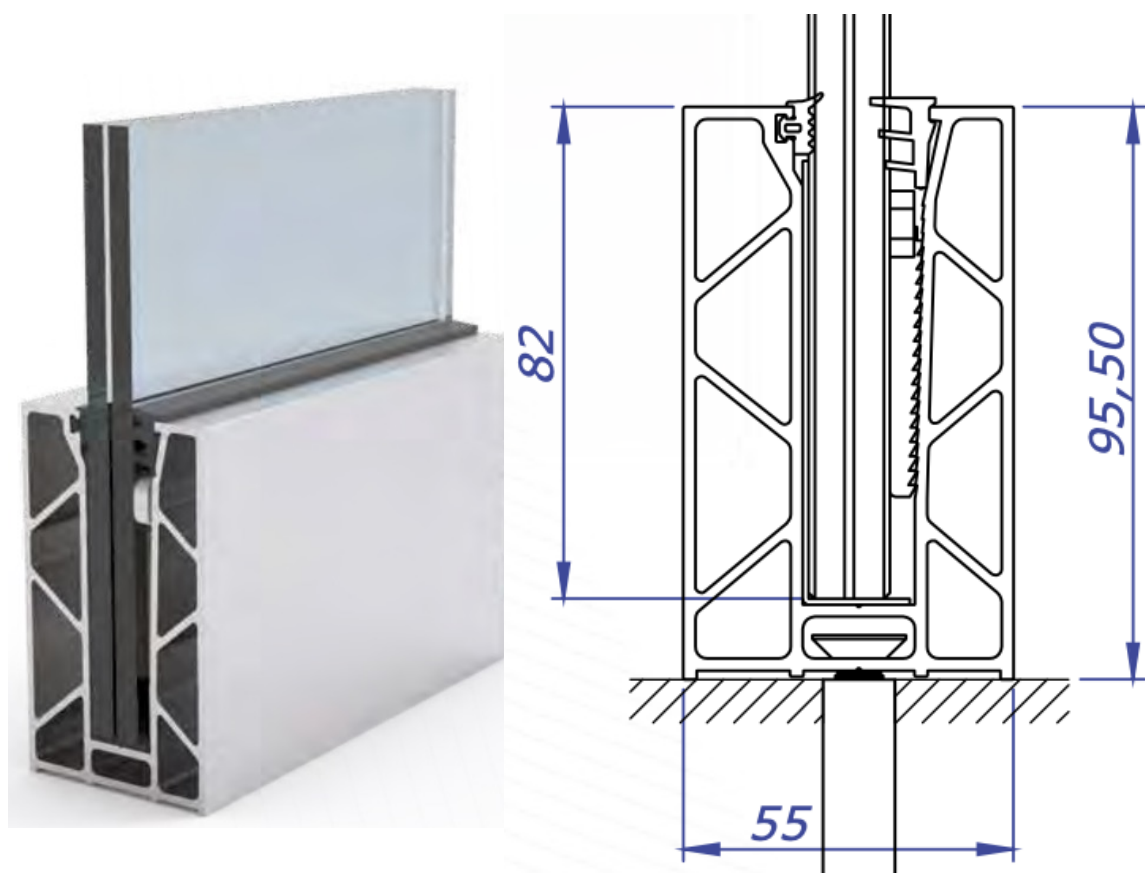
Cod	B70
Lungime (metri)	6
Greutate (Kg)/bara	21
Culoare	eloxat
Latime (mm)	55
Înălțime (mm)	75
Grosime Sticlă (mm)	8,10 sau 12
Înălțime Sticlă max.h (mm)	700

Daca doriti sa folositi sticlă mai înalta de 700 mm, este recomandat sa folositi profil de mana curenta si flanse de capat

# PROFIL DE BALUSTRADA

Baza: **B52**

Date tehnice:



Cod	B70
Lungime (metri)	6
Greutate (Kg)/Bara	18,6
Culoare	eloxat
Latime (mm)	55
Înălțime (mm)	95,5
Grosime Sticlă (mm)	12
Înălțime Sticlă max.h (mm)	1000

Daca doriti sa folositi sticlă mai înaltă de 1000mm , este recomandat sa folositi profil de mana curenta si flanse de capăt

# Accesorii PROFIL B52

001: Set de compresie sticla(in functie de grosimea sticlei)

002: Garnitura exterioara

003: Capac mascare capat profil

004: Garnitura interioara

005: Surub din inox M8x25

006: Q10 Tija semi filetata 150 mm



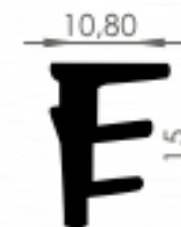
**B52/12**



**B52/002**



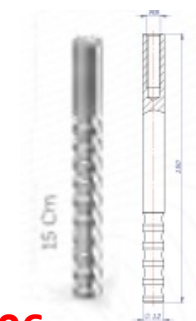
**B52/003**



**B52/004**



**005**



**006**

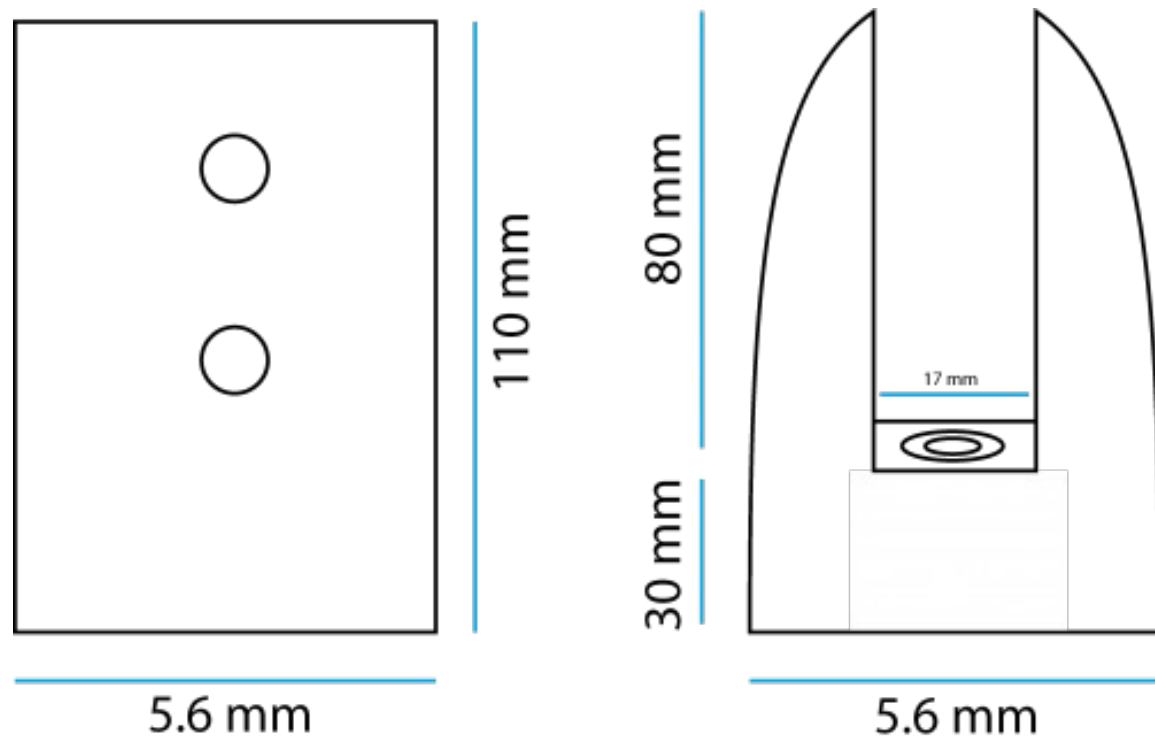
# ACCESORII PENTRU STICLA

- Aceste accesorii va permit sa montati balustrade din sticla fara a utiliza profile la baza balustradei.
- Oferă un aspect elegant si minimalist.
- Evacuarea apei din balconul dumneavoastra este mai usoara, deoarece partea de jos a balustradei este goala.
- Produse de inalta calitate cu atentie deosebita la detalii.
- **Toate accesoriile sunt stranse cu imbus sau pene. NU este necesara gaurirea sticlei.**

# CLEME PENTRU STICLA: SEMIROTUNDE B150



Cod	B150
Lungime (mm)	56
Greutate (Kg)	-
Culori disponibile	Eloxat sau negru
Latime (mm)	56
Înălțime (mm)	110
Grosime Sticlă (mm)	10 sau 12
Înălțime Sticlă max.h (mm)	700



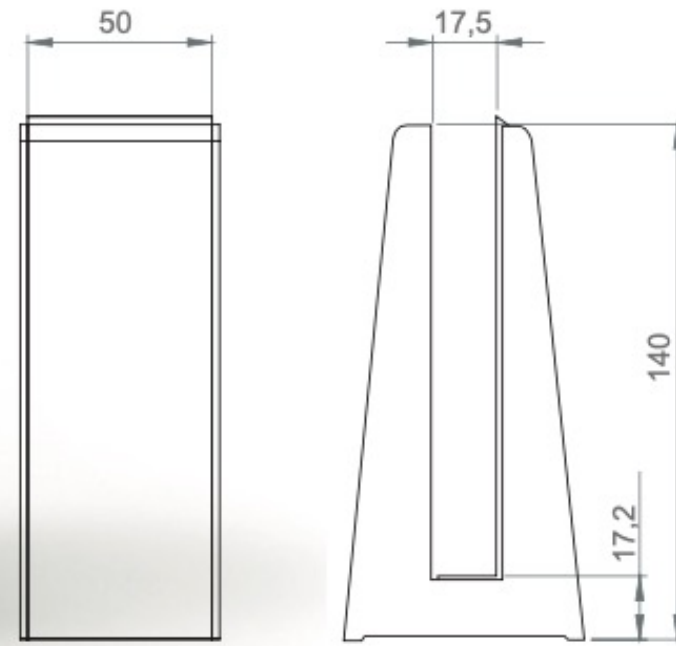
Daca doriti sa folositi sticlă mai înalta de 700 mm, este recomandat sa folositi profil de mana curenta si cu flanse de capat

Se recomandă utilizarea a câte trei piese sub fiecare metru liniar de sticlă

# CLEME PENTRU STICLA : TRIUNGHIULARE BV330



Cod	BV330
Lungime (mm)	50
Greutate (Kg)	-
Culori disponibile	Eloxat sau negru
Latime (mm)	50
Înălțime (mm)	140
Sticlă (mm)	12 sau 16
Înălțime Sticlă max.h (mm)	1000



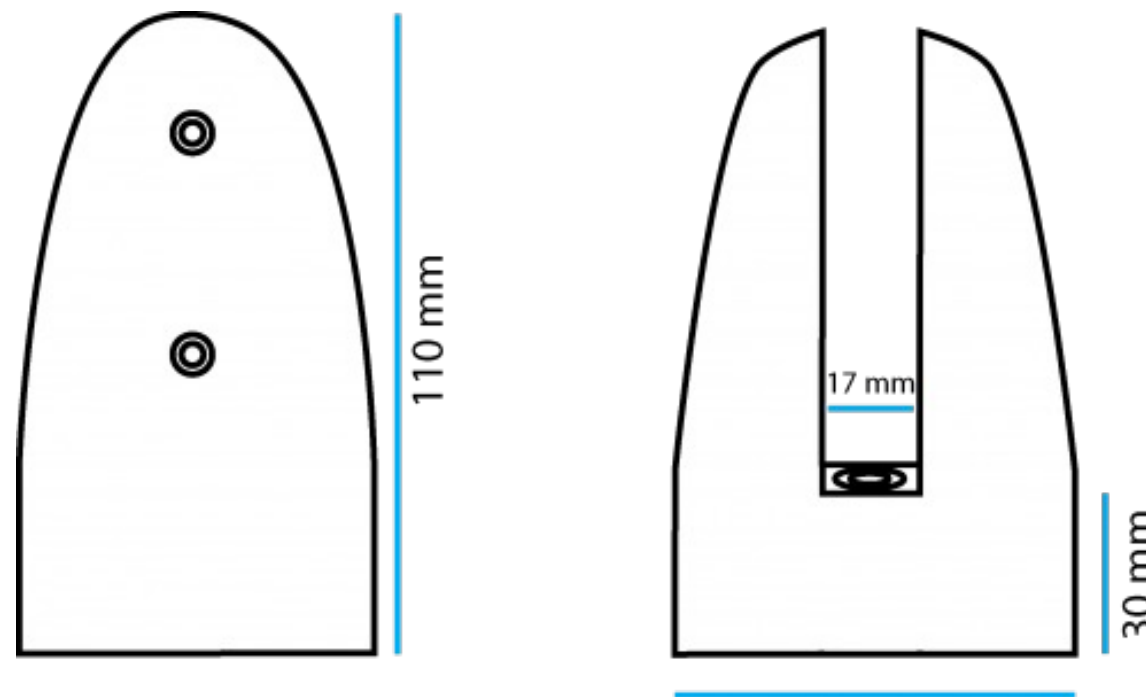
Daca doriti sa folositi sticla mai inalta de 1000mm, este recomandat sa folositi profil de mana curenta si flanse de capăt

Se recomandă utilizarea a câte 3 piese sub fiecare metru liniar de sticlă

# CLEME PENTRU STICLA : OVAL B100



Cod	B100
Lungime (mm)	55
Greutate (Kg)	-
Culori disponibile	Eloxat sau negru
Latime (mm)	55
Înălțime (mm)	110
Grosime Sticlă (mm)	10 sau 12
Înălțime Sticlă max.h (mm)	700



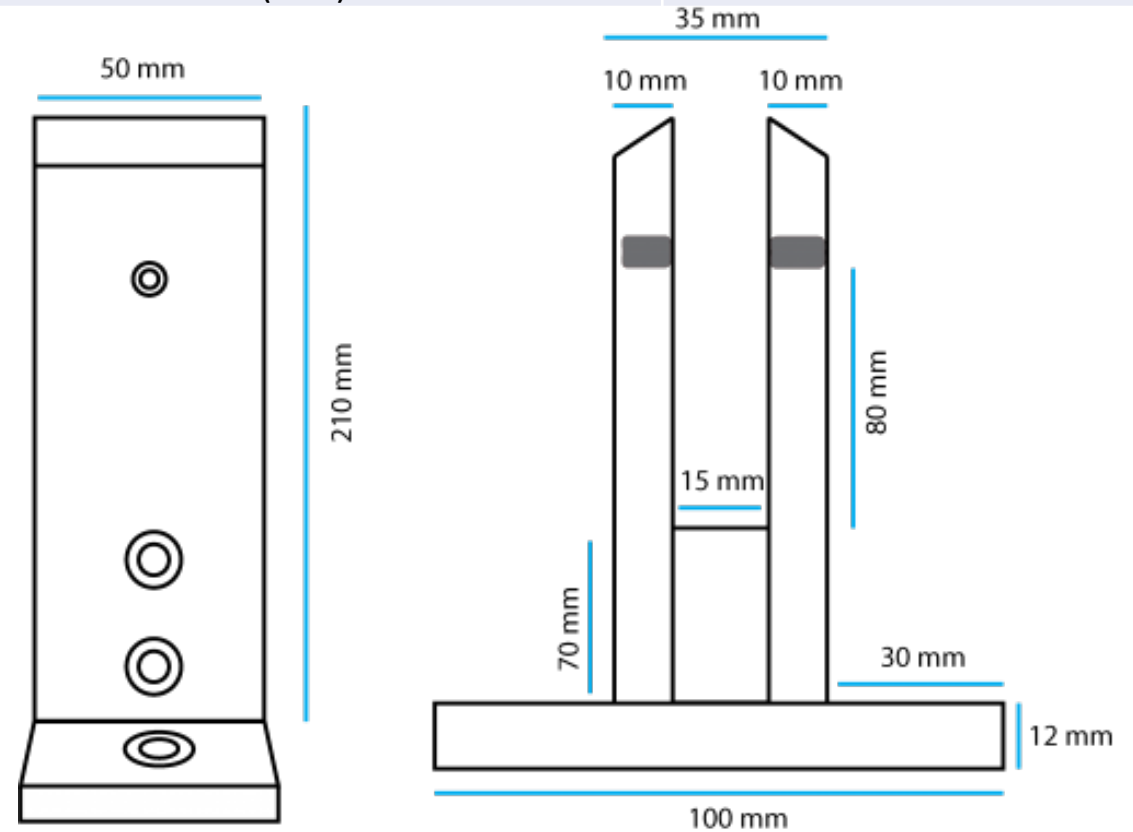
Daca doriti sa folositi sticlă mai înalta de 700 mm, este recomandat sa folositi profil de mana curenta si flanse de capat

Se recomandă utilizarea a câte 3 piese sub fiecare metru liniar de sticlă

# CLEME PENTRU STICLA : DREPTUNGHIULAR BV210



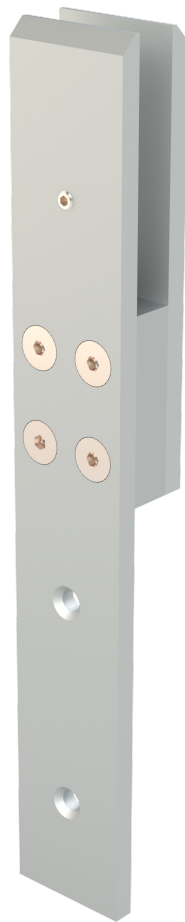
Cod	BV210
Lungime talpa (mm)	100
Greutate (Kg)	-
Culori disponibile	Eloxat sau negru
Latime (mm)	50
Înălțime (mm)	210
Sticlă (mm)	10 sau 12
Înălțime Sticlă max.h (mm)	800



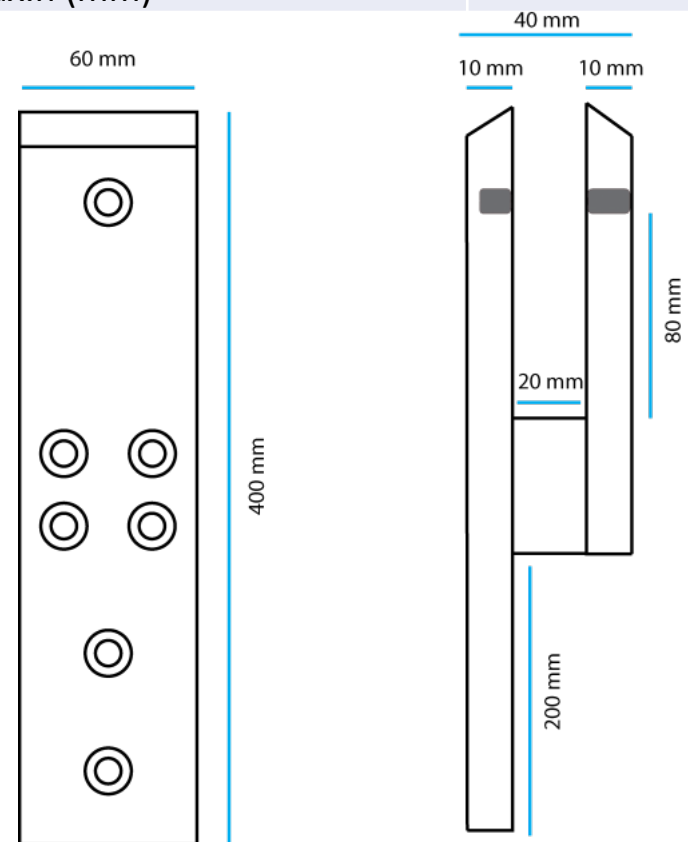
Daca doriti sa folositi sticla mai inalta de 800mm, este recomandat sa folositi profil de mana curenta si flanse de capat

Se recomandă utilizarea a câte 3 piese sub fiecare metru liniar de sticlă

# CLEME PENTRU STICLA : Y BV205



Cod	BV205
Lungime (mm)	60
Greutate (Kg)	-
Culori disponibile	Eloxat sau negru
Latime (mm)	40
Înălțime (mm)	400
Grosime Sticlă (mm)	12 sau 16
Înălțime Sticlă max.h (mm)	800



Daca doriti sa folositi sticlă mai înalta de 800mm este recomandat sa folositi profil de mana curenta si flanse de capat

Se recomandă utilizarea a câte trei piese sub fiecare metru liniar de sticlă



# CONECTOR SUPPORT DE STICLA

- Conectorul de sticlă este în general potrivit pe scări.
- Potrivit pentru sticla de 12 mm și 16 mm.
- Este necesar să folosiți 4 conectori pe metru liniar.
- Se recomandă ca gaurile din sticla să aibă o distanță de 150 mm între ele.
- Puteți utiliza diametre ale găurilor de la 22 mm până la 25 mm.
- Se recomandă ca gaurile să fie de minim 60 mm de la marginea sticlei.

# CONECTOR SUPPORT STICLA: B300



- Se recomandă utilizarea a câte 4 conectori sub fiecare metru liniar de sticlă.

Cod	B300
Diametru	Ø50
Greutate (Kg)	-
Culoare	Eloxat
Lungime (mm)	30
Diametru	Ø50
Sticlă (mm)	12 sau 16
Inaltime Sticlă max.h (mm)	1000

Daca doriti sa folositi sticla mai inalta de 1000 mm este recomandat sa folositi profil de mana curenta si flanse de capat

# CONECTOR SUPPORT STICLA : B305



Daca doriti sa folositi sticlă mai inalta de 1000mm este recomandat sa folositi un profil de mana curenta si flanse de capat

- Se recomandă utilizarea a câte 4 conectori sub fiecare metru liniar de sticlă.

Cod	B305
Diametru	Ø50
Greutate (Kg)	
Culoare	Eloxat
Lungime (mm)	50
Diametru	Ø50
Sticlă (mm)	12 sau 16
Inaltime Sticlă max.h (mm)	1000

# CONECTOR SUPPORT STICLA : **B310**



Daca doriti sa folositi sticlă mai inalta de 1000mm este recomandat sa folositi un profil de mana curenta si flanse de capat

- Se recomandă utilizarea a câte 4 conectori sub fiecare metru liniar de sticlă.

Cod	B310
Lungime	-
Greutate (Kg)	-
Culoare	Eloxat
Latime (mm)	30
Înălțime (mm)	50
Grosime Sticlă (mm)	12 sau 16
Înălțime Sticlă max.h (mm)	1000

# CONECTOR SUPPORT STICLA : B320



Daca doriti sa folositi sticlă mai înalta de 1000 mm este recomandat sa folositi un profil de mana curenta si flanse de capat

- Se recomandă utilizarea a câte 2 conectori sub fiecare metru liniar de sticlă.

Cod	B320
Lungime	-
Greutate (Kg)	-
Culoare	Eloxat
Latime	-
Înaltime	-
Grosime Sticlă (mm)	12 sau 16
Înaltime Sticlă max.h (mm)	1000

# PROFILE MANA CURENTA

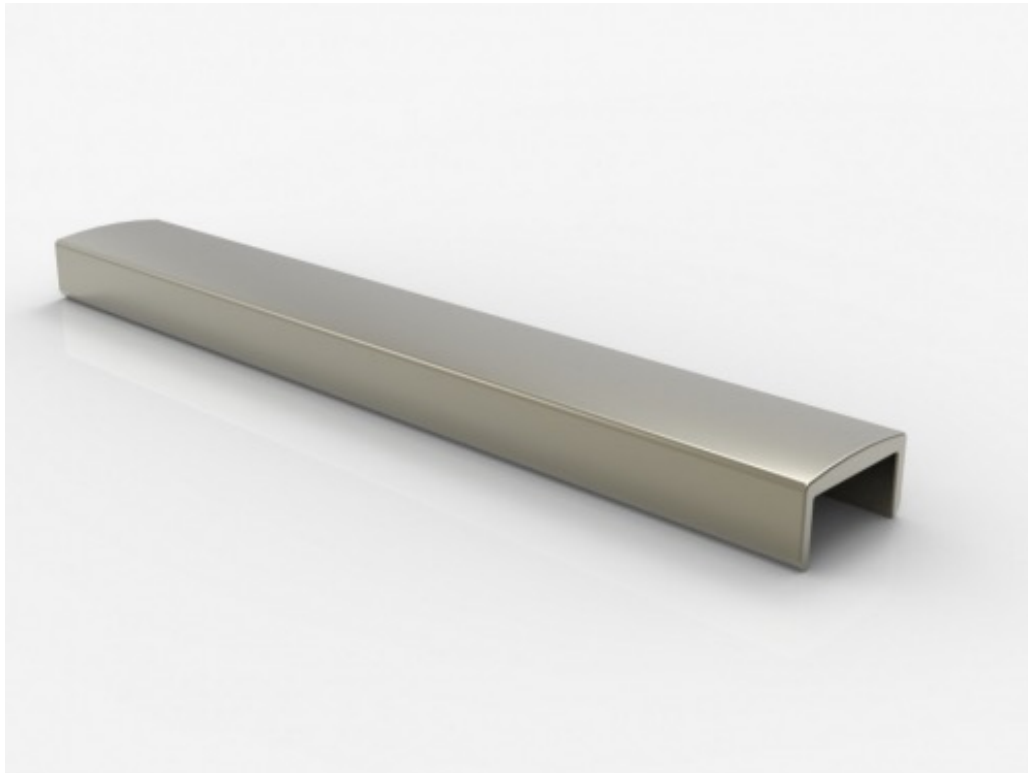
- Motivul folosirii profilelor de mana curenta este acela de a obține un aspect stilat și mai elegant.
- Profilul de mana curenta acoperă eventualele defecte ale sticlei.
- Prin conectarea celor două capete ale profilului de mana curenta cu flanșe face sistemul mai robust și astfel permite utilizarea sticlei pe înaltime mai mare.
- Dacă utilizați profil de mana curenta nu trebuie să vă faceți griji pentru înălțimea sticlei.

# PROFIL

MANA CURENTA:

M1/12, M1/16,  
M1/20

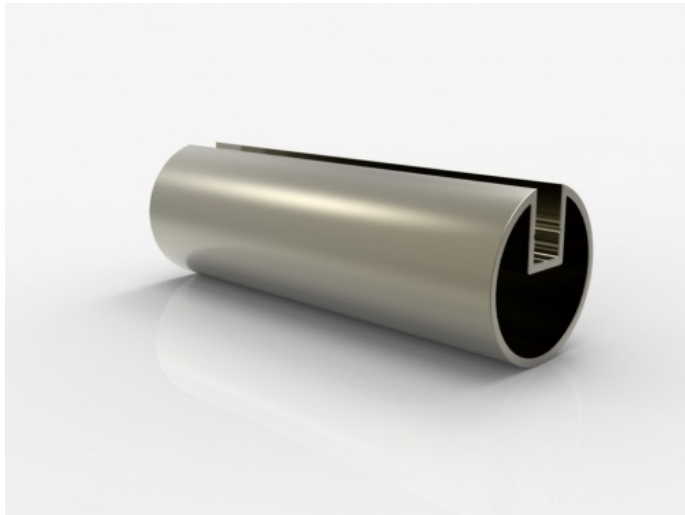
Date tehnice:



Cod	M1
Lungime (metri)	6
Greutate (Kg)/bara	1,2
Culoare	eloxat
Latime (mm)	-
Înaltime (mm)	-
Grosime Sticlă (mm)	12,16 sau 20

# PROFIL MANA CURENTA Ø50: **M2**

Date tehnice :



<b>Cod</b>	M2
Lungime (metri)	6
Greutate (Kg)	-
Culoare	eloxat
Latime (mm)	Ø50
Înaltime (mm)	Ø50
Grosime Sticlă (mm)	12 sau 16

# Accesorii pentru profile rotunde de mana curenta

## 1- Capace

NU se utilizeaza capace dacă profilul de mana curenta se termină la perete, la unaul sau ambele capete.

## 2- Flanșă de perete

Face legatura între perete și profilul de mana curenta oferind robustete balustradei.

## 3- Schimbare unghi la 90°

## 4- Garnitură pentru profil de mana curenta

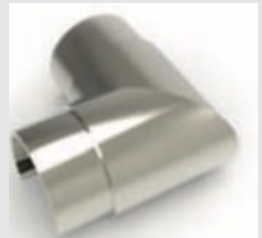
Se monteaza între mana curenta și sticlă.



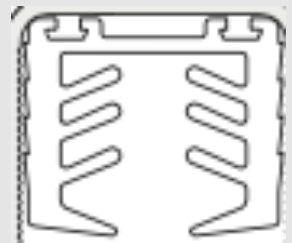
**M1/01**



**M1/02**



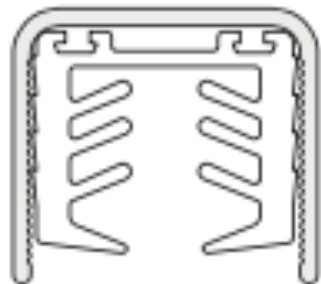
**M1/03**



**M1/12, M1/16**

# PROFIL MANA CURENTA π : M3

Date tehnic<sub>e</sub>:



<b>Cod</b>	M3
Lungime (metri)	6
Greutate (Kg)/bara	2,2
Culoare	eloxat
Latime (mm)	-
Înaltime (mm)	-
Grosime Sticlă (mm)	12 sau 16

# Accesorii pentru profilele patrate de mana curenta

## 1- Capace

NU se utilizeaza capace dacă profilul de mana curenta se termină la perete, la unul sau ambele capete.

## 2- Flanșă de perete

Face legatura între perete și profilul de mana curenta oferind robustete balustradei.

## 3- Schimbare unghi la 90°

## 4- Garnitură pentru profil de mana curenta

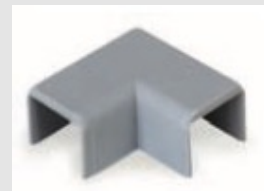
Se monteaza între mana curenta și sticlă.



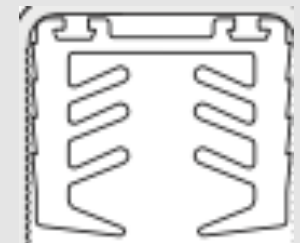
M3/01



M3/02



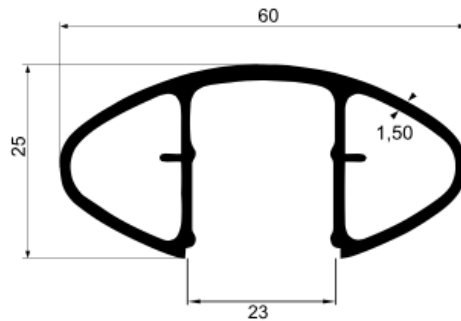
M3/03



M3/12, M3/16

# PROFIL MANA CURENTA elipsă: M4

Date tehnic:



Cod	M3
Lungime (metri)	6
Greutate (Kg)/bara	4,2
Culoare	eloxat
Latime (mm)	-
Înaltime (mm)	-
Grosime Sticlă (mm)	12 sau 16

# Accesorii pentru profilele elipsă de mana curenta

## 1- Capace

NU se utilizeaza capace dacă profilul de mana curenta se termină la perete, la unul sau ambele capete.

## 2- Flanșă de perete

Face legatura între perete și profilul de mana curenta oferind robustete balustradei.

## 3- Schimbare unghi la 90°

## 4- Garnitură pentru profil de mana curenta

Se monteaza între mana curenta și sticlă.



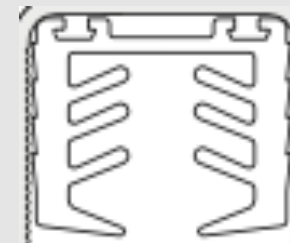
M4/01



M4/02



M4/03



M4/12, M4/16

