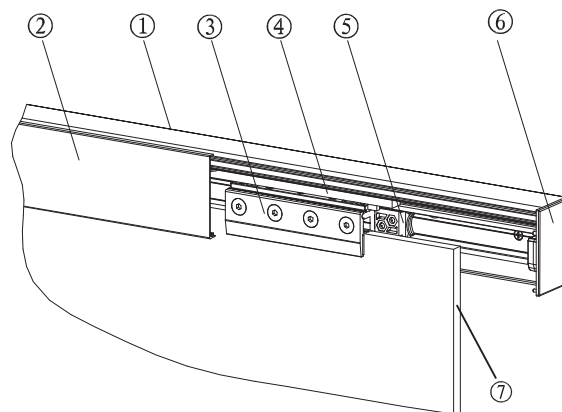
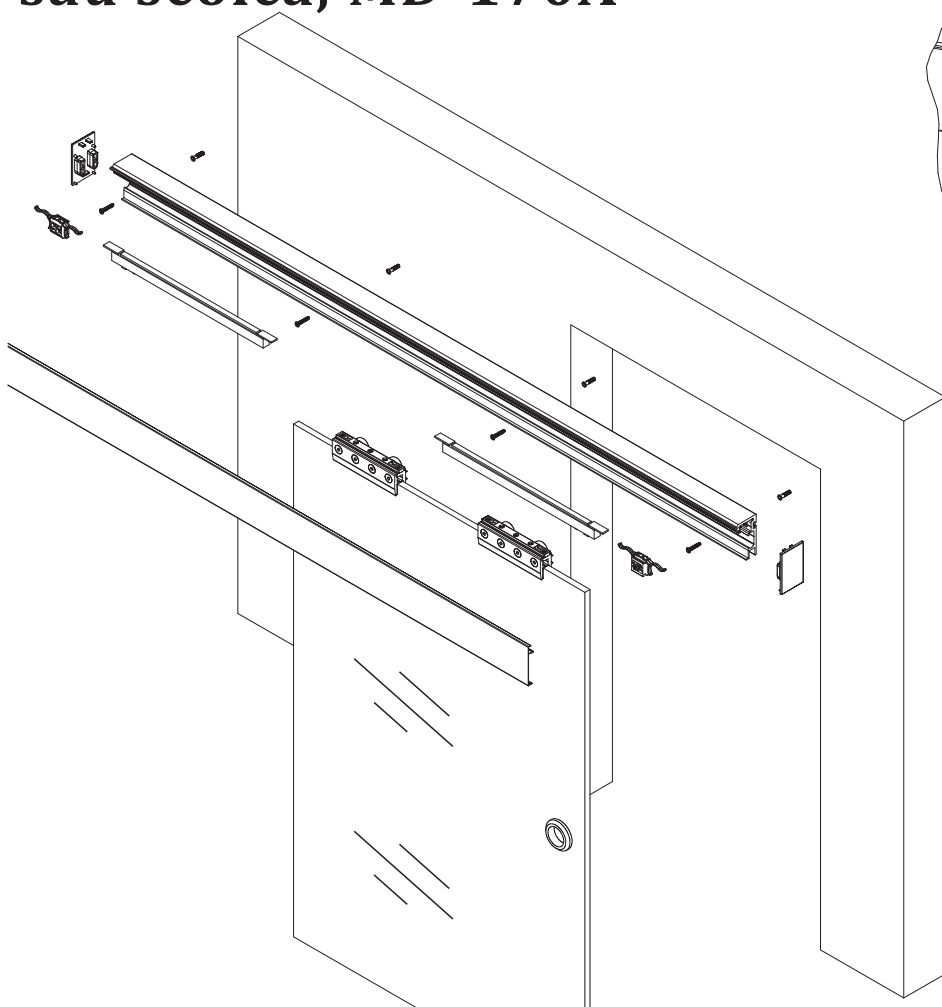




Kit usa glisanta cu amortizor hidraulic si maner rectangular sau scoica, MD-170A



① Sina glisare

② Capac mascare

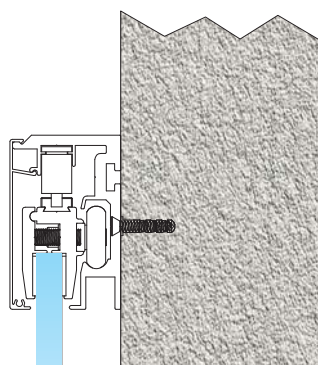
③ carucioare glisare

④ Amortizor

⑤ Opritor

⑥ Capac capat

⑦ Sticla



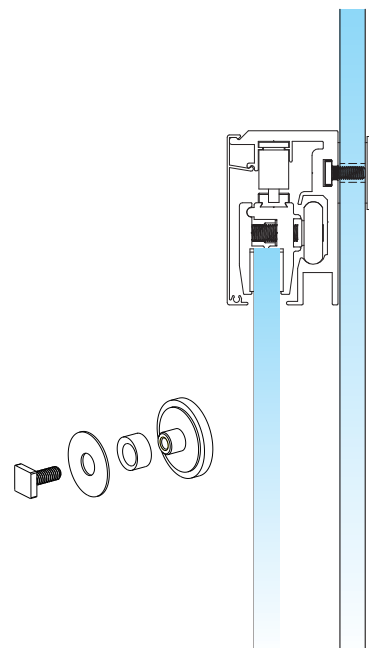
MD-170-A1

Mode 1: Montaj lateral perete



MD-170-A2

Mode 2: Montaj pe tavan

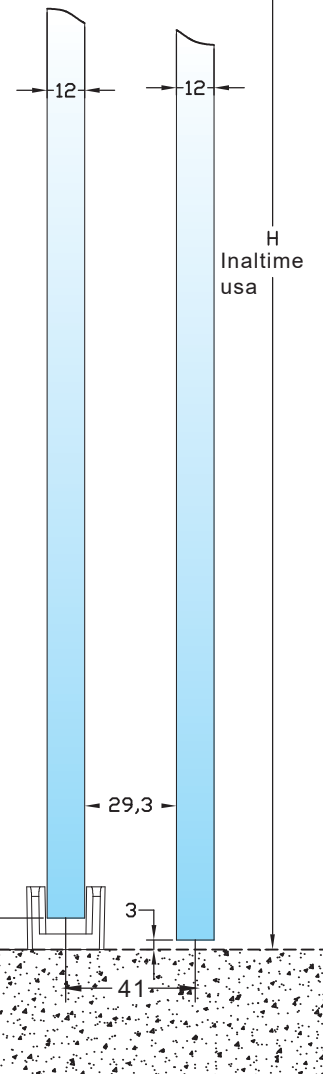
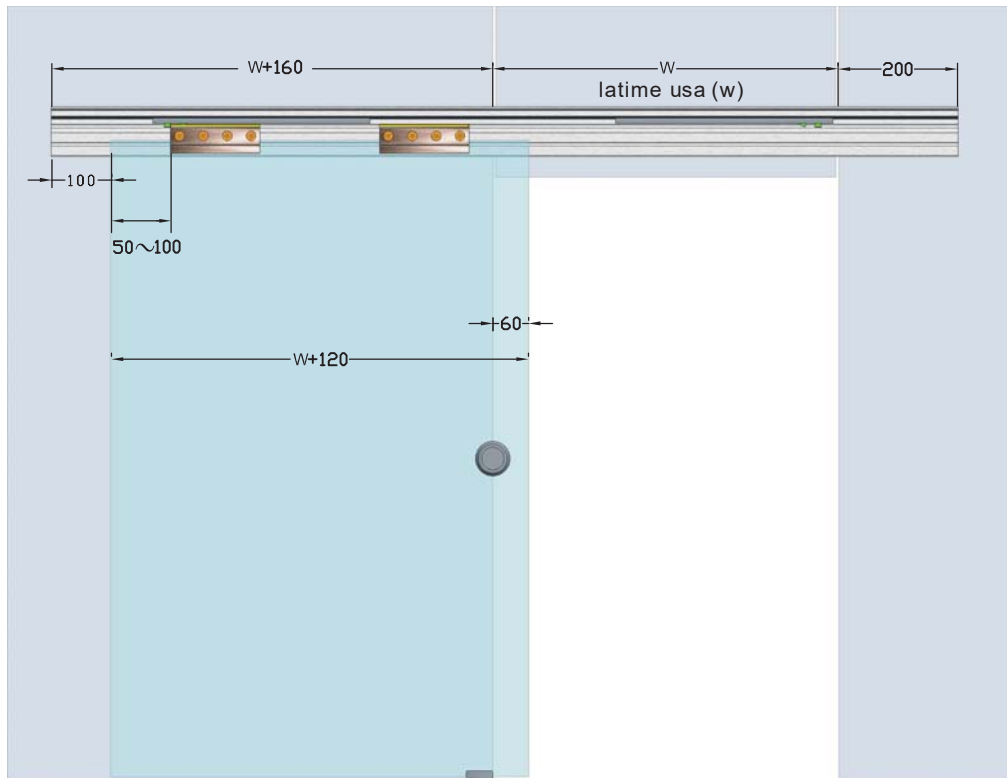
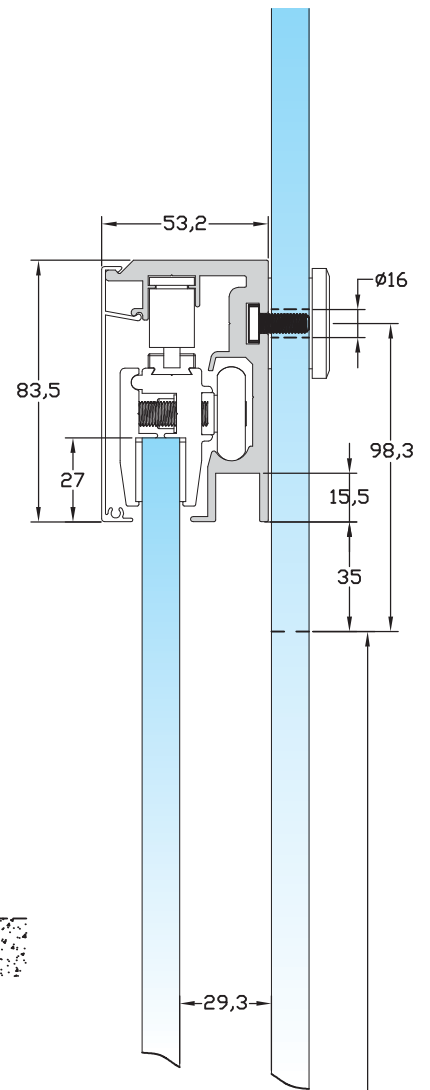
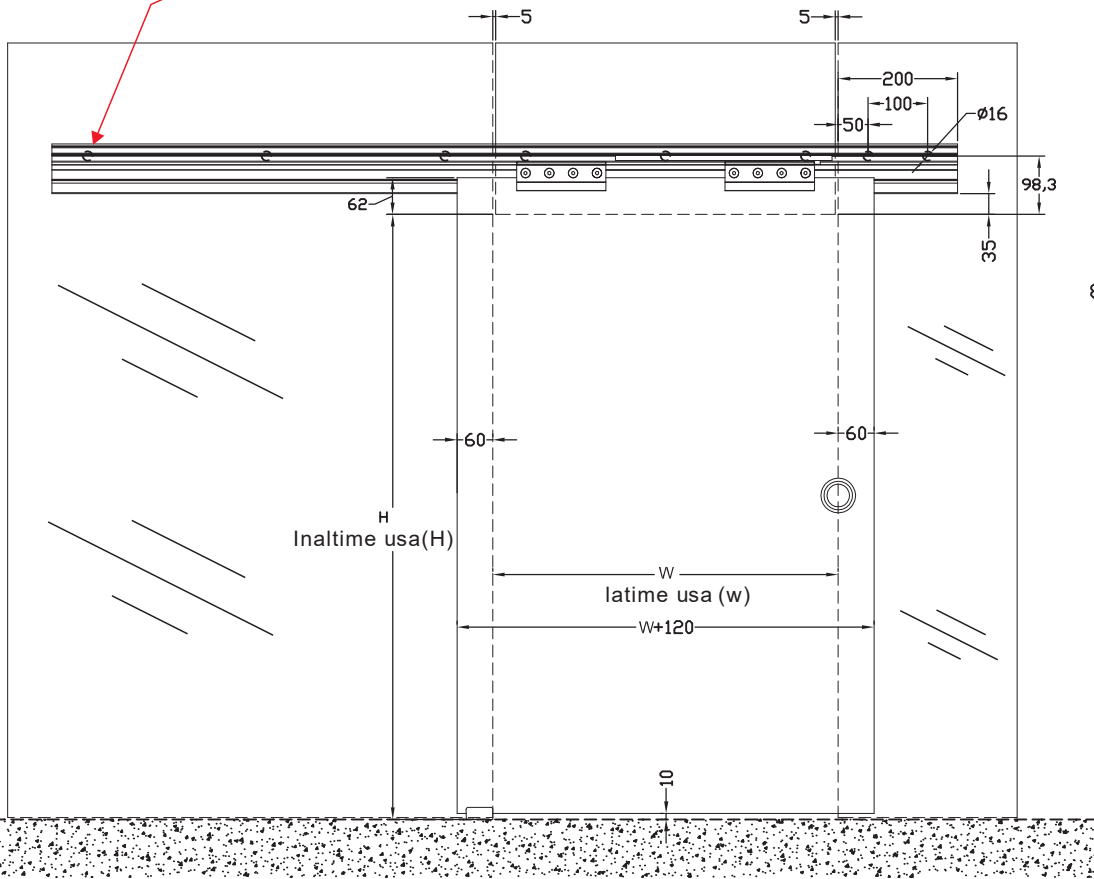


MD-170-B

Mode 3: Montaj pe geam

MD-170-B

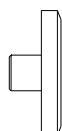
Pozitia de deschidere a usii nu este restrictionata.



Lungimea sinei de glisare se calculeaza = $2w+360$

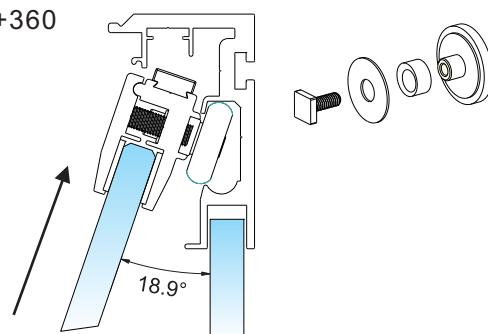
Inaltimea sticlei pt usa se calculeaza = $H+52$

grosime sticla 10/12mm



Square head screws

170B conector fixare
pe sticla



Modul de instalare a usii
pe sticla

