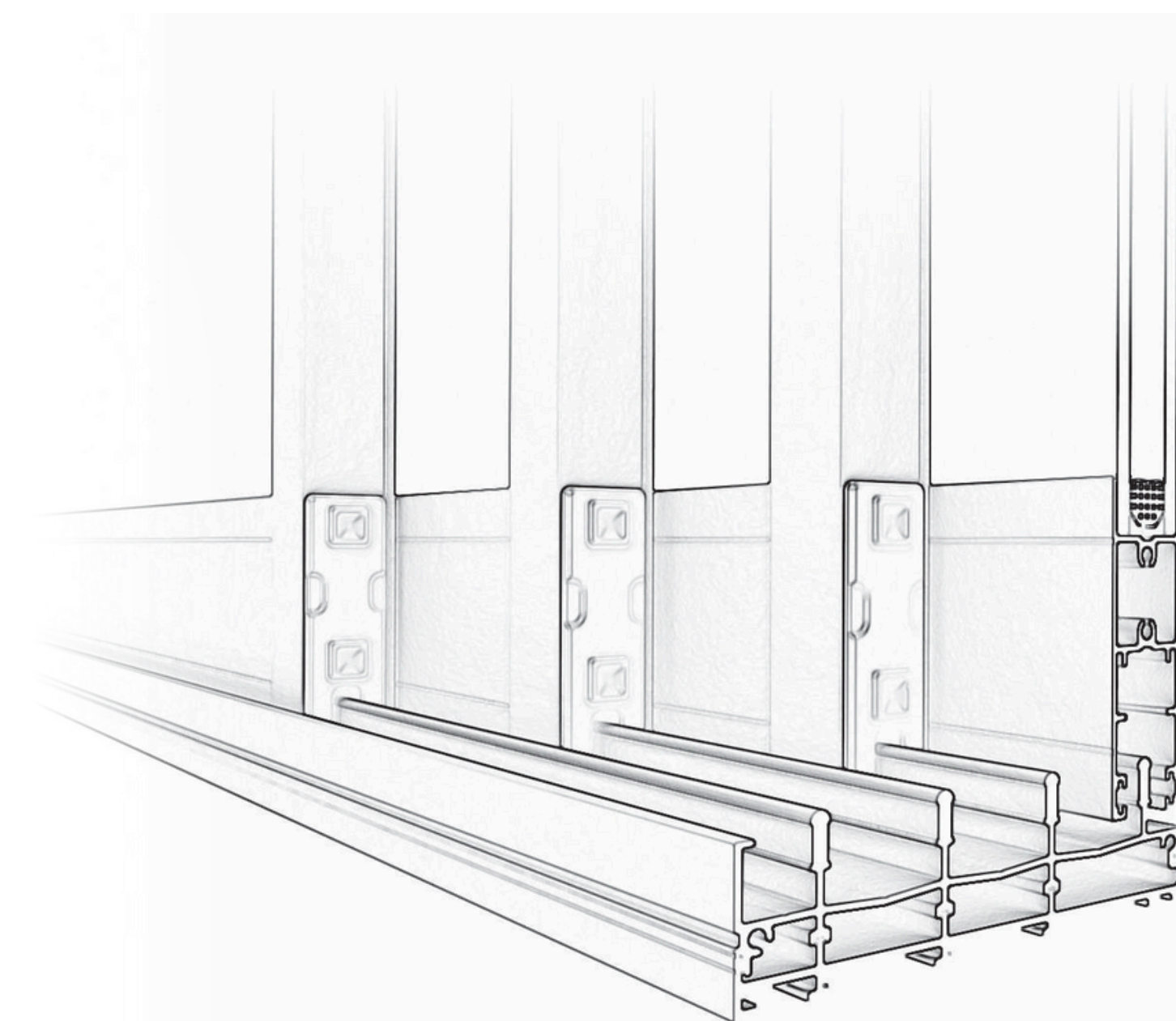
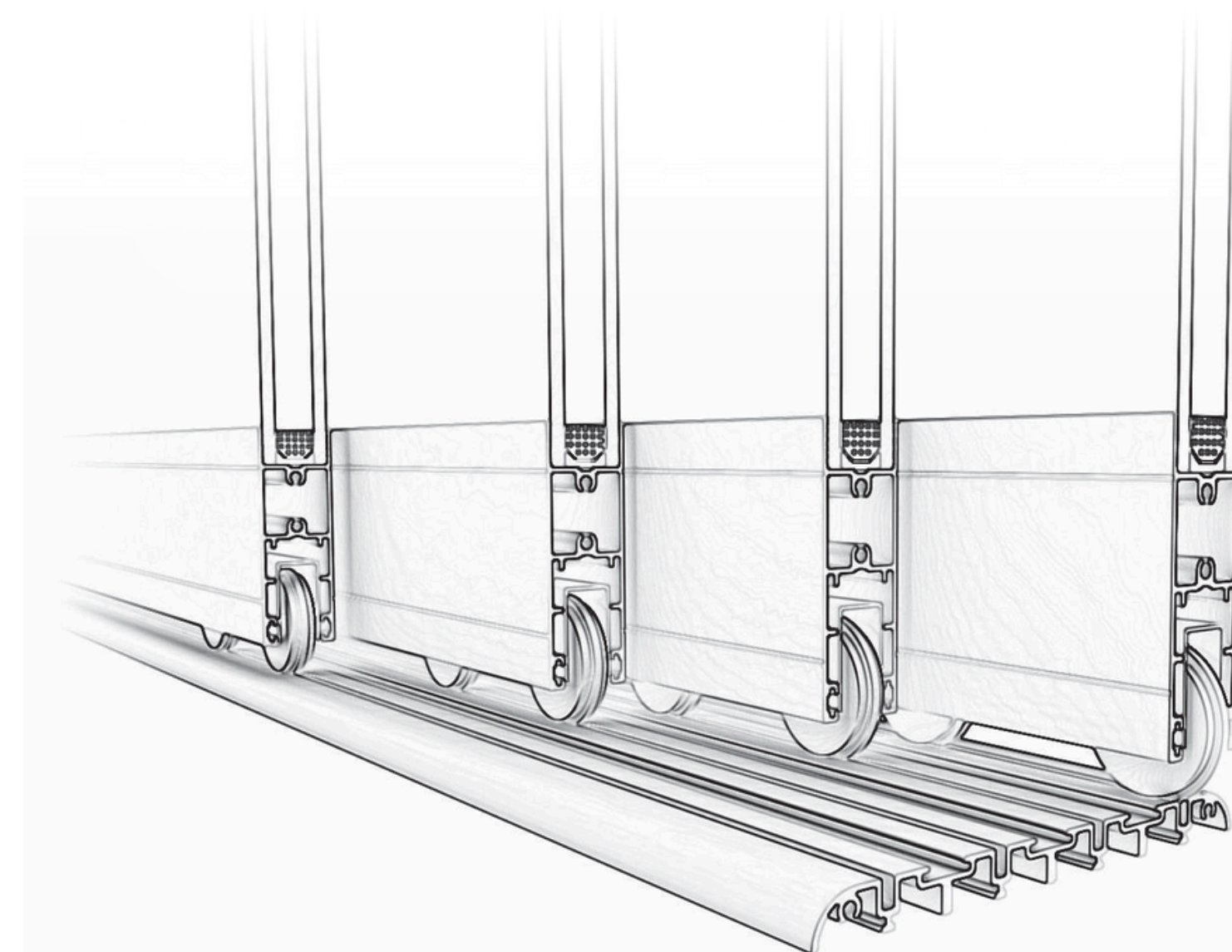
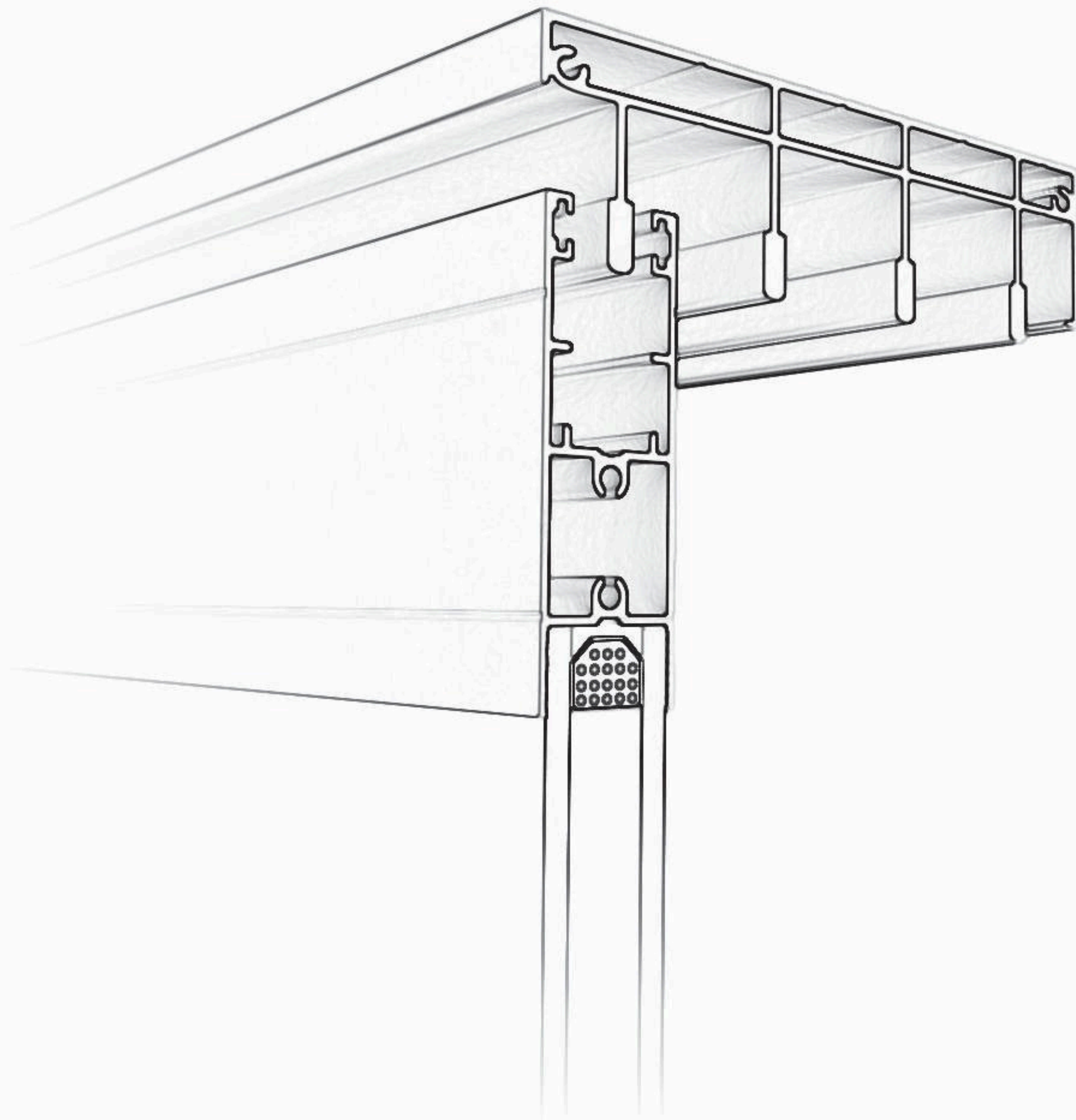


# VEX GLASS -SLIDE

PUNEM STICLA ÎN MIȘCARE!

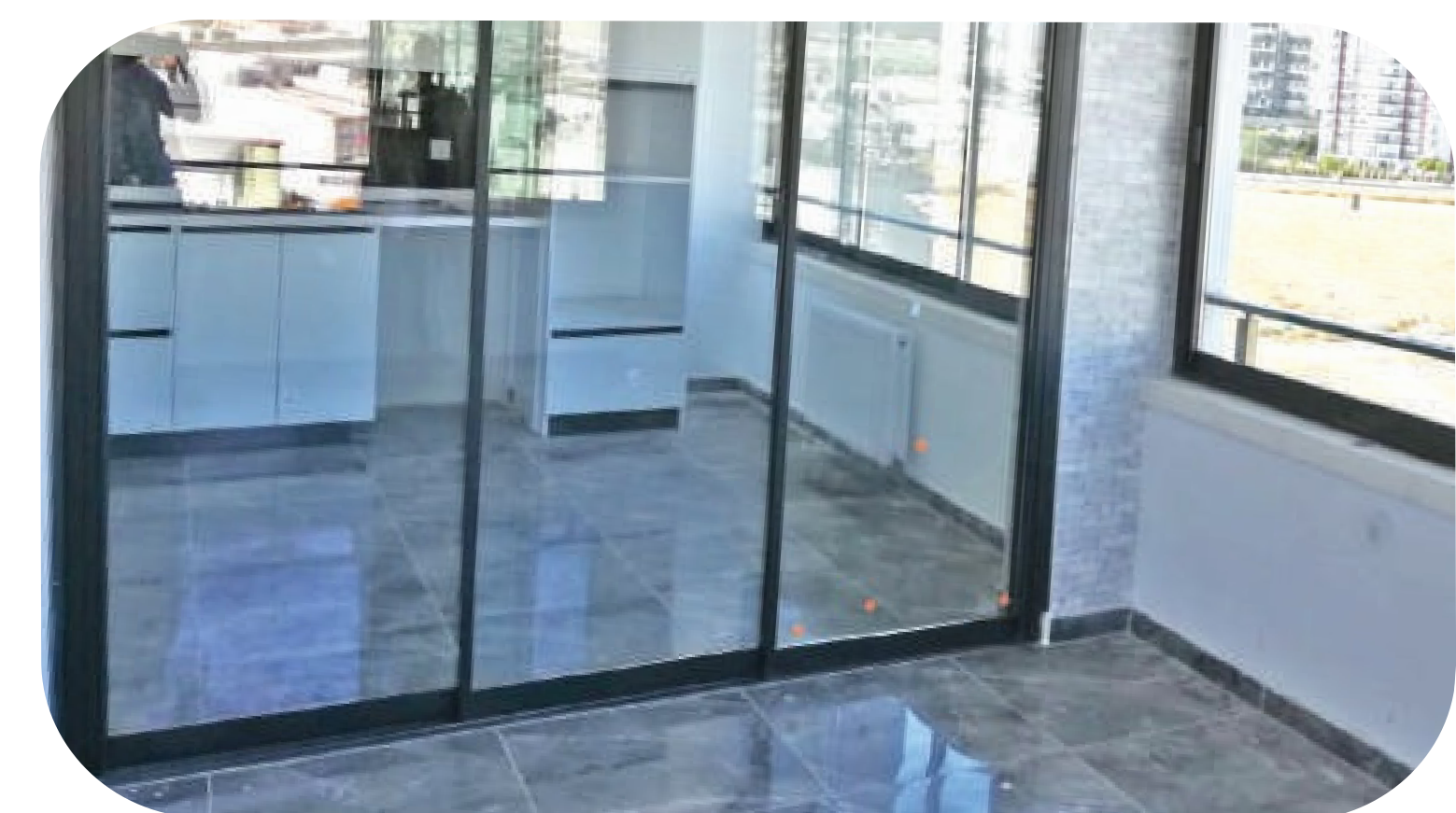
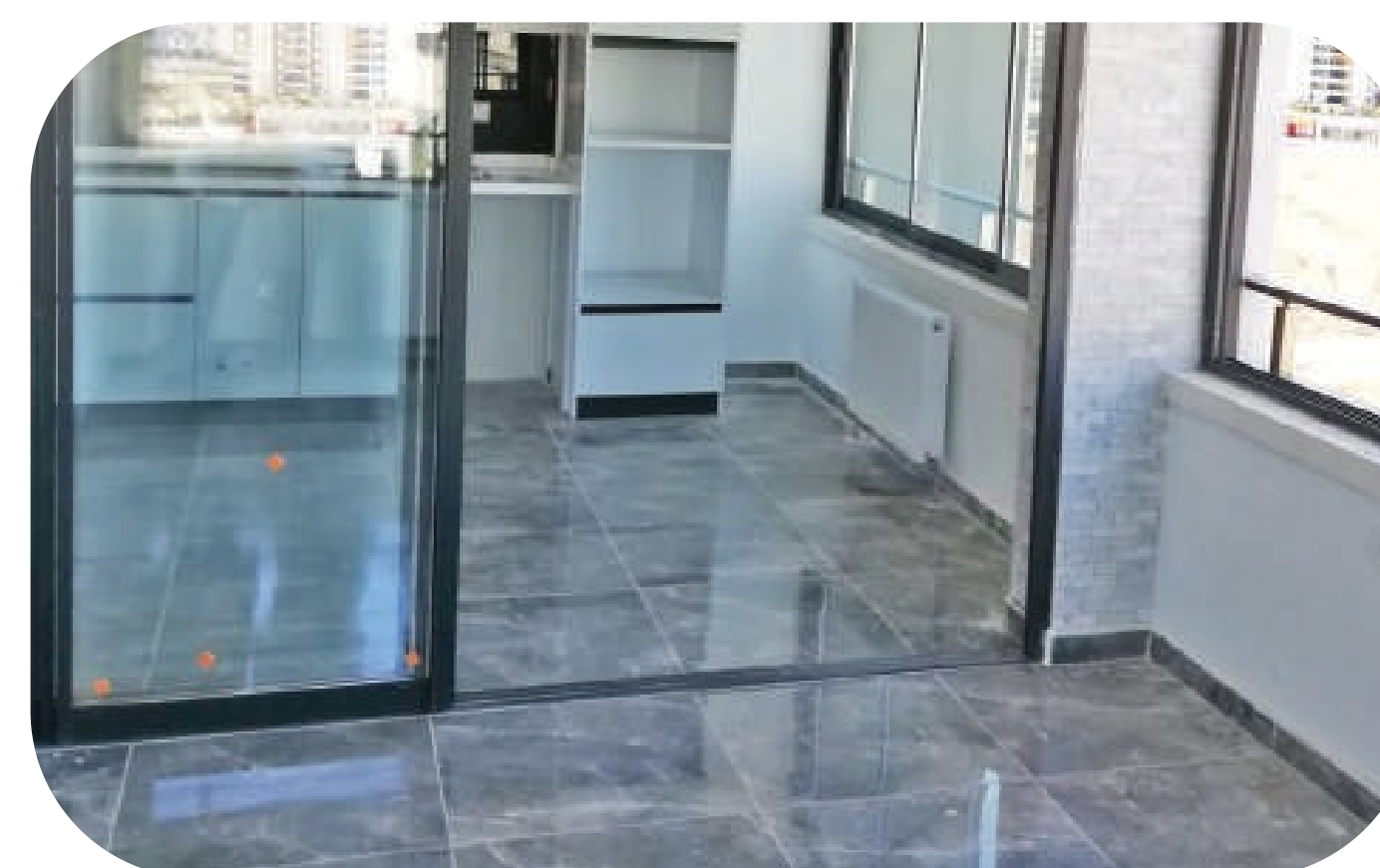




MONTAJ SPATII COMERCIALE



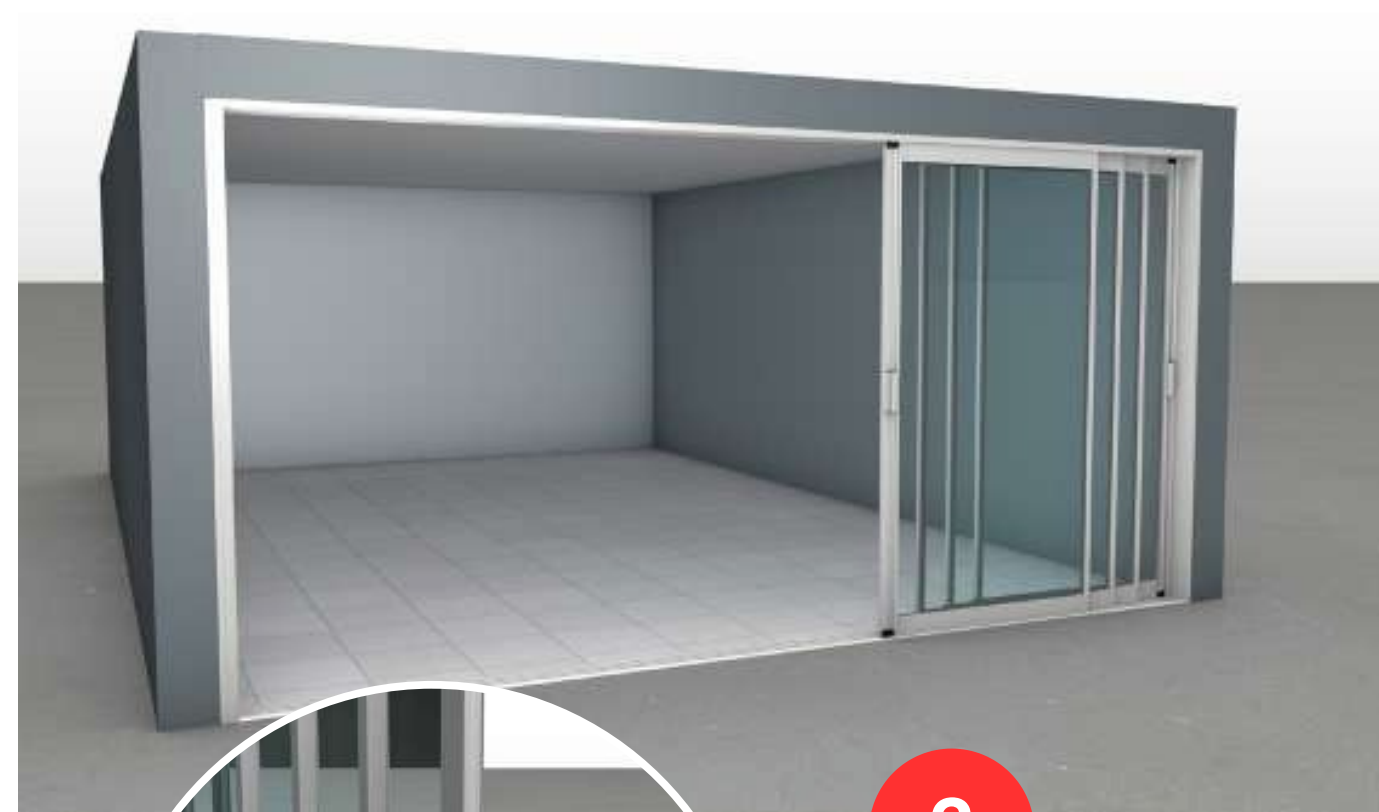
MONTAJ LA EXTERIOR



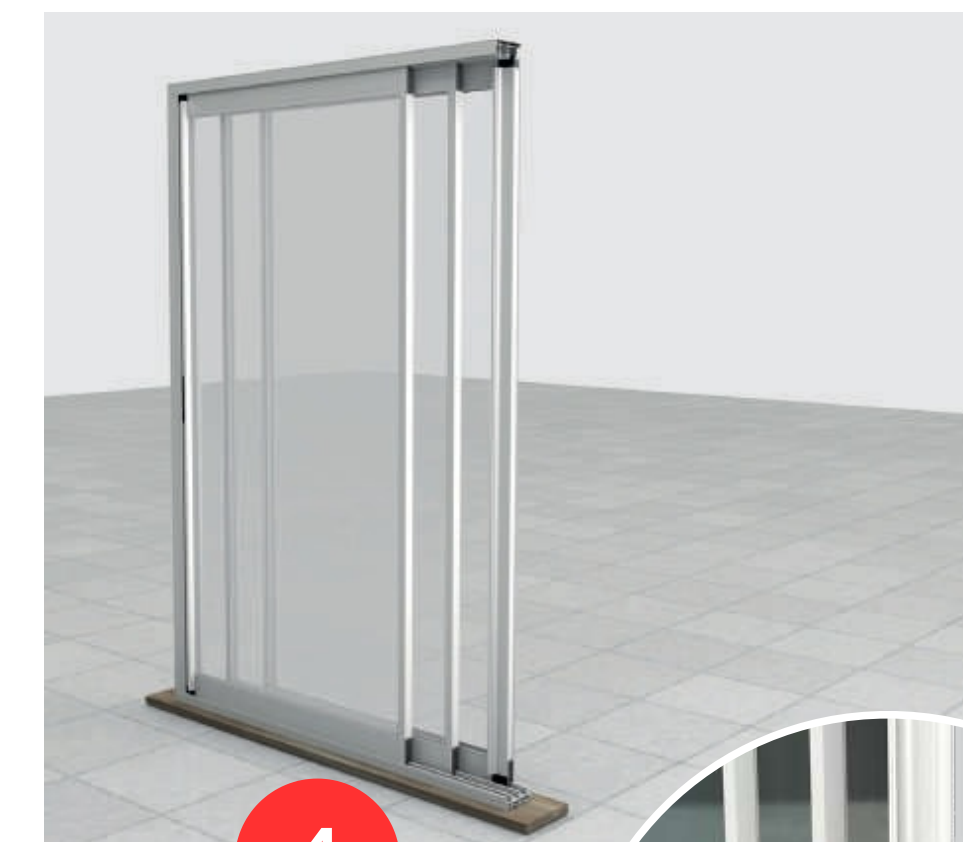
MONTAJ LA INTERIOR

## ■ Modalități de instalare

- 1 - Instalare peste balustrada cu pervaz
- 2 - Instalare peste podea fara pervaz ( prag flat 10m)
- 3 - Instalare peste balustrada cu pervaz
- 4 - Instalare pe pardoseală



3

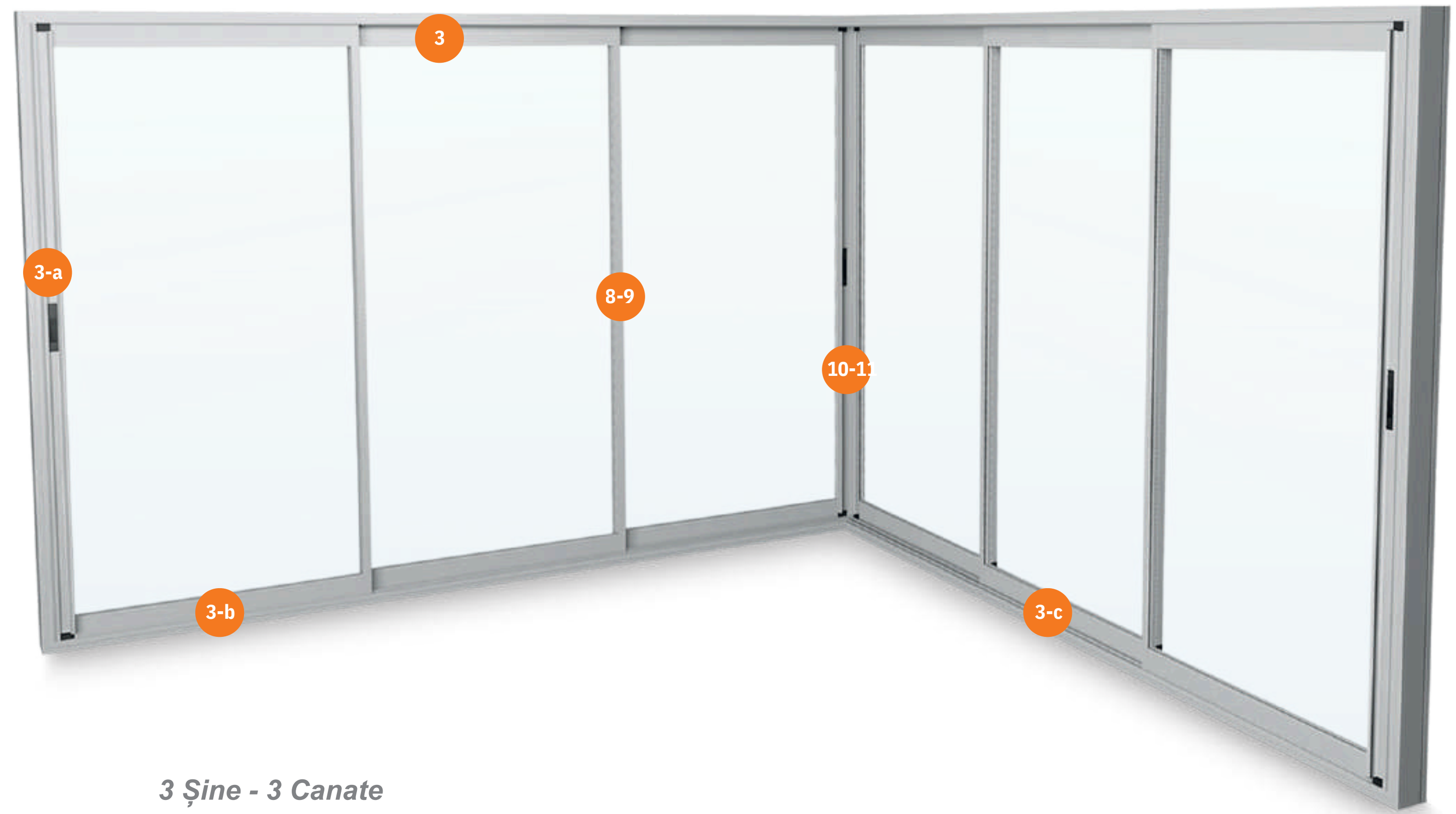


4

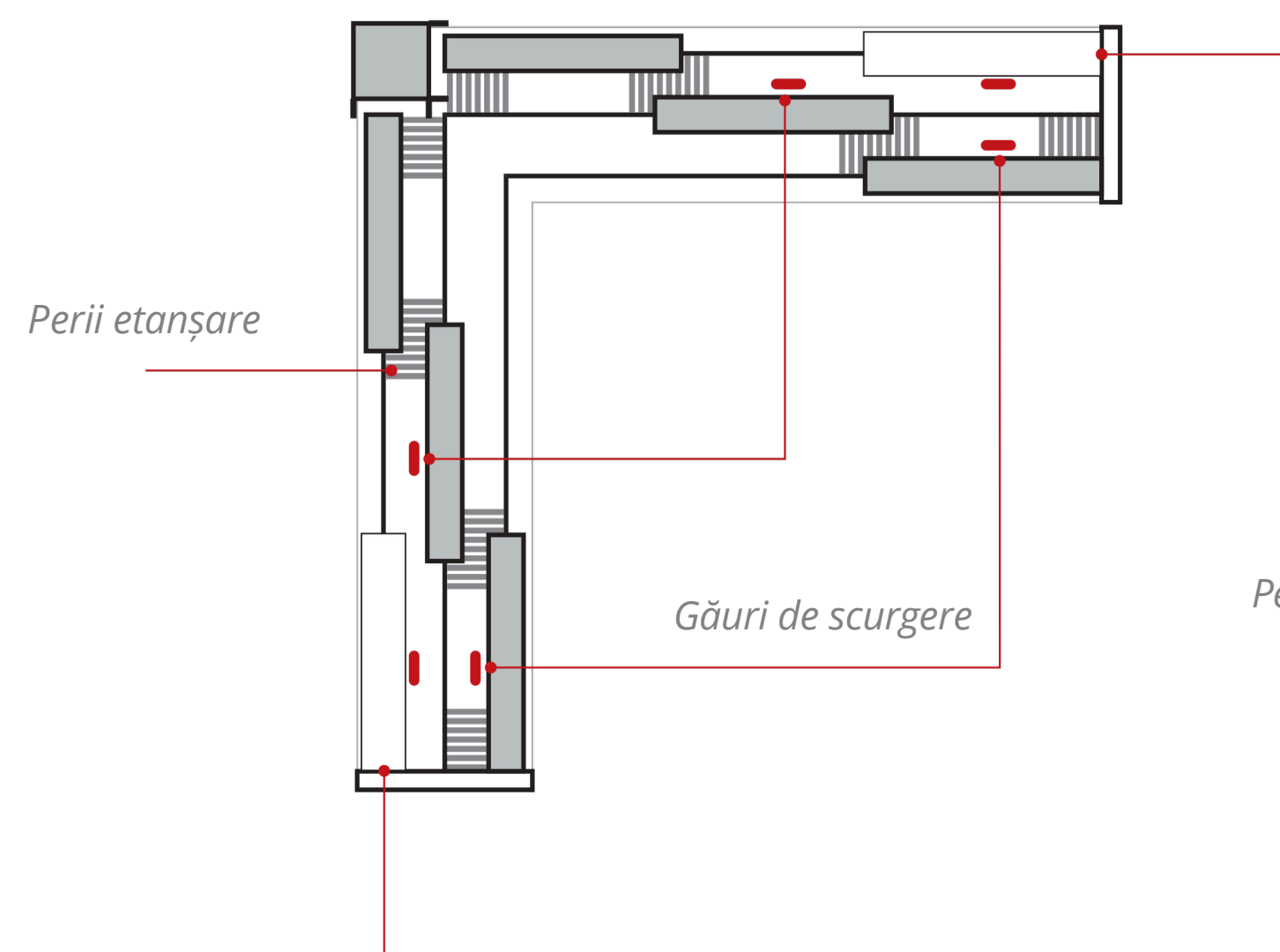


- Sistem cu 3 șine, până la maxim 6 panouri

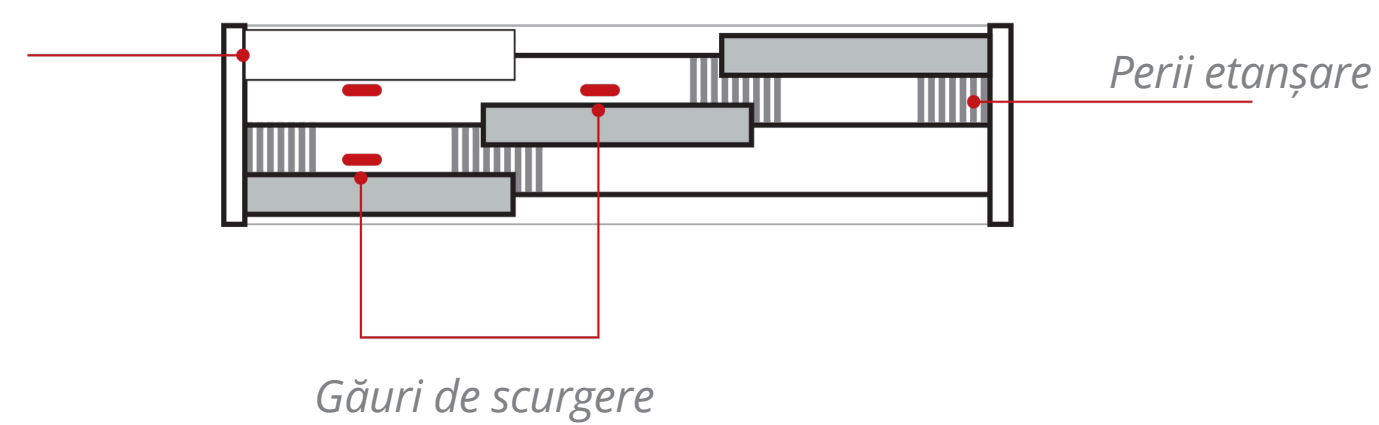
Deschidere sistem 90° Dreapta-Stânga



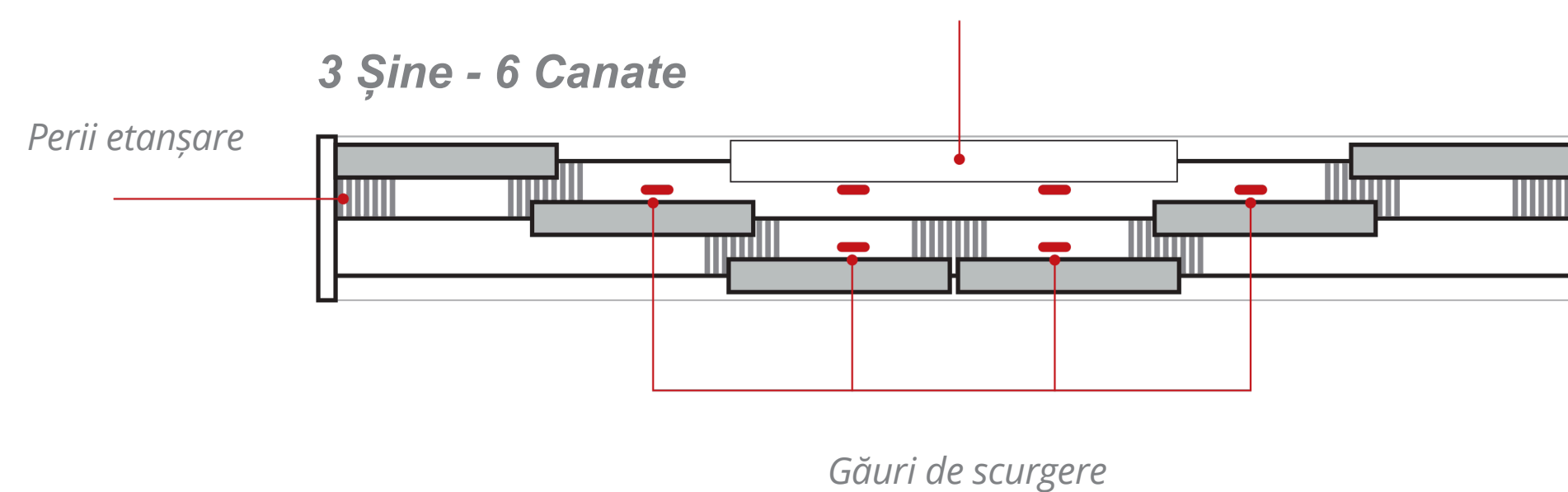
3 Șine - 6 Canate



3 Șine - 3 Canate

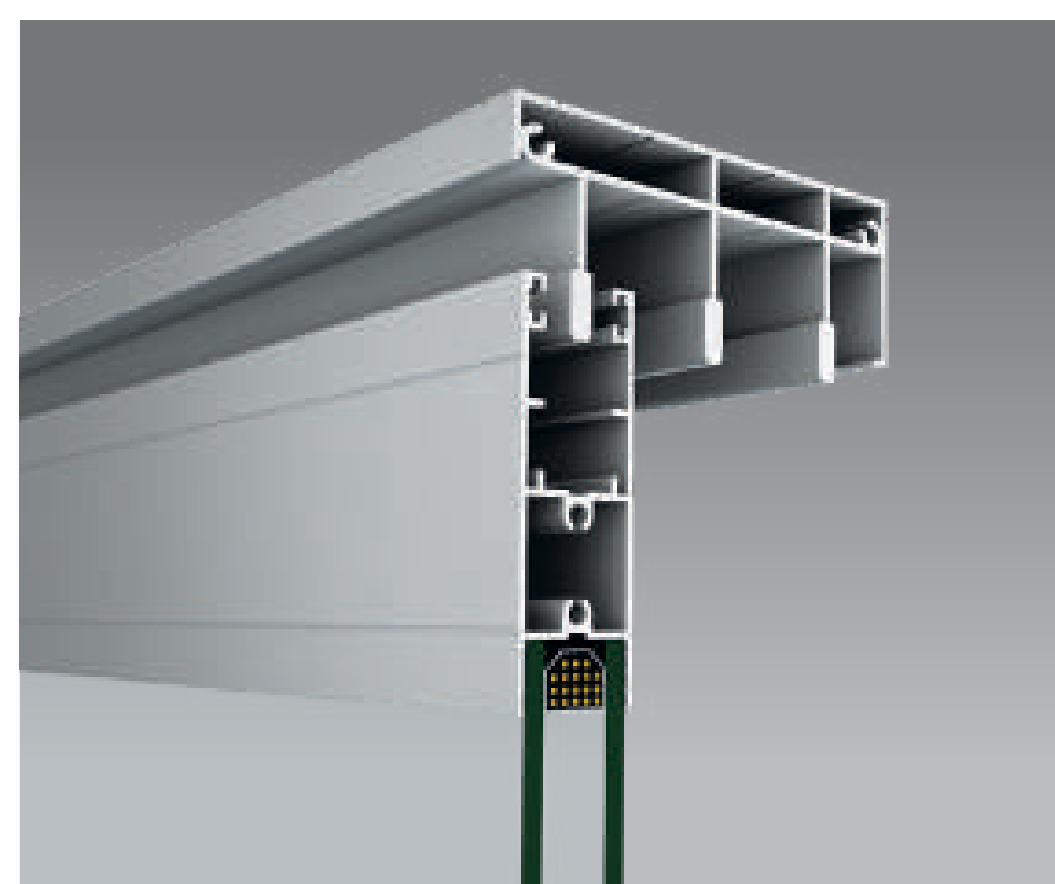
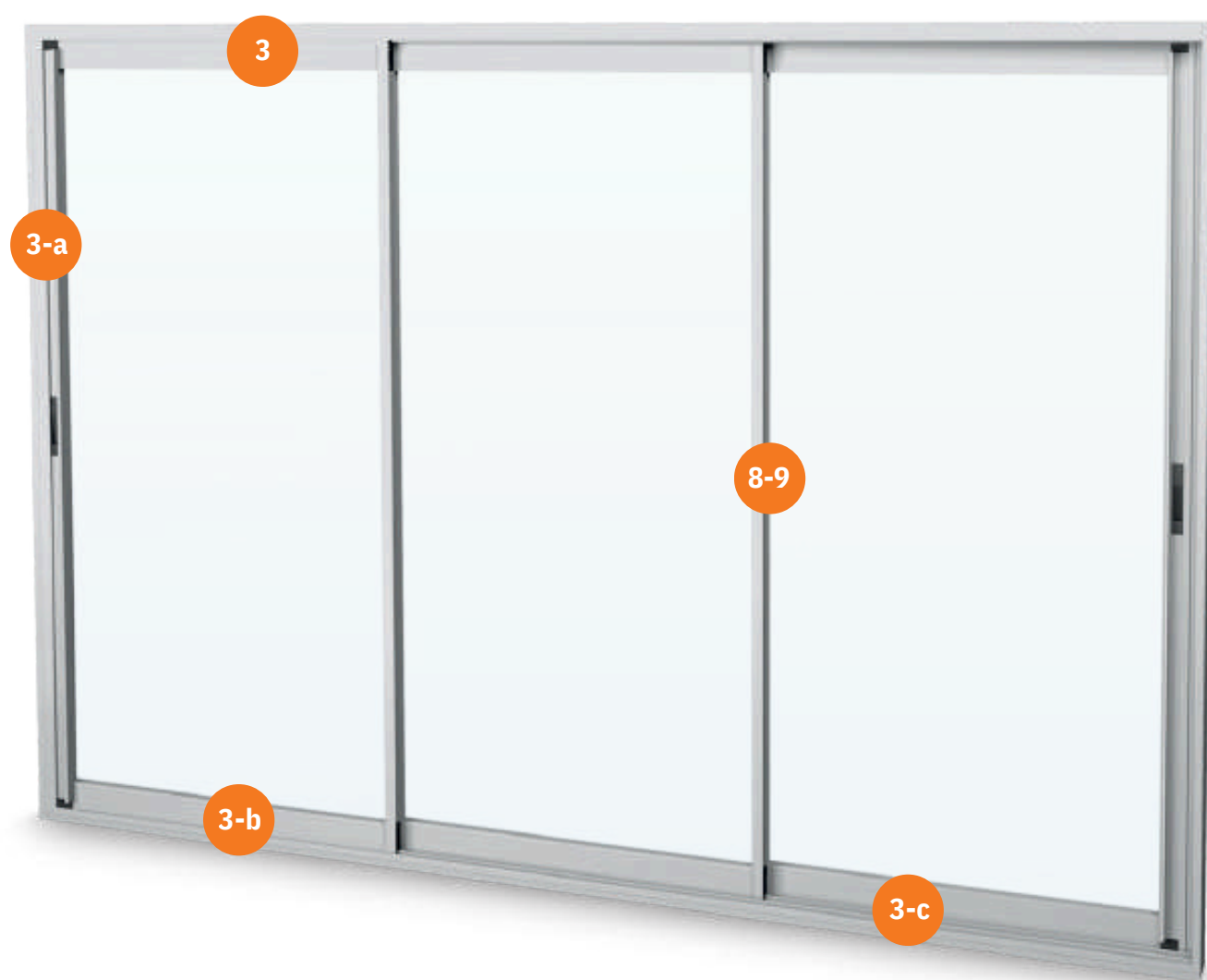


3 Șine - 6 Canate



## ■ 3 Șine - 3 Canate

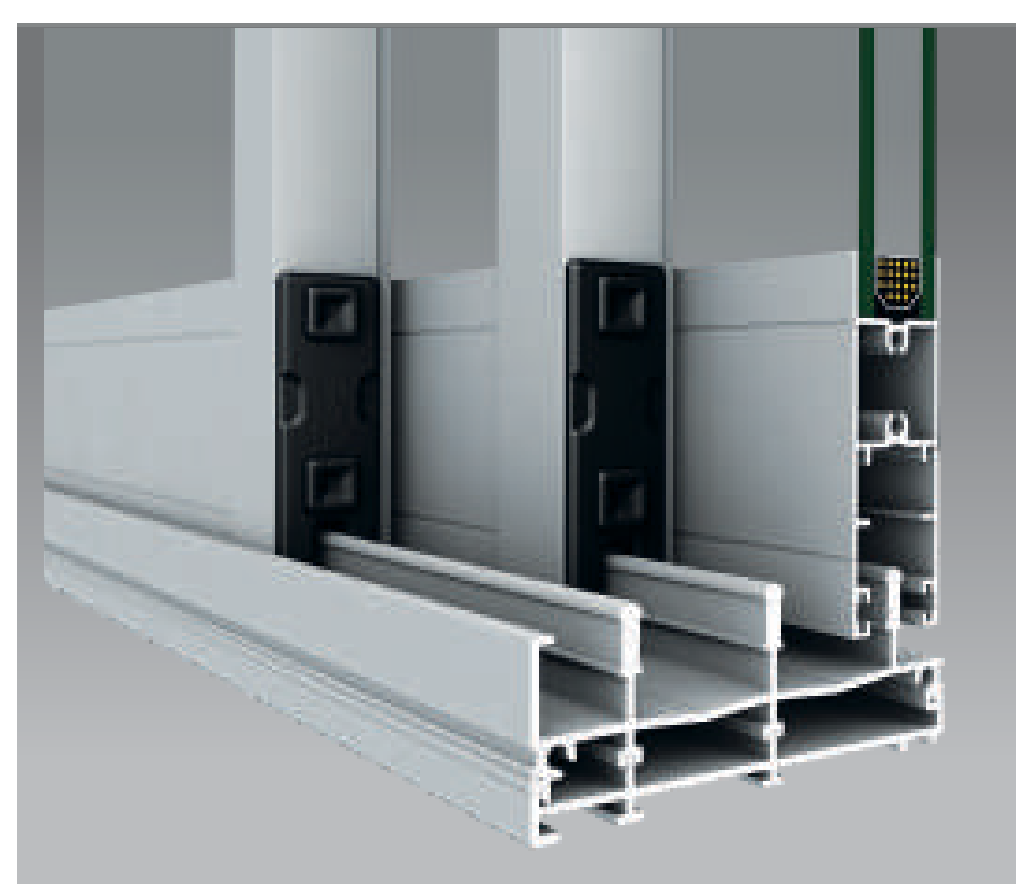
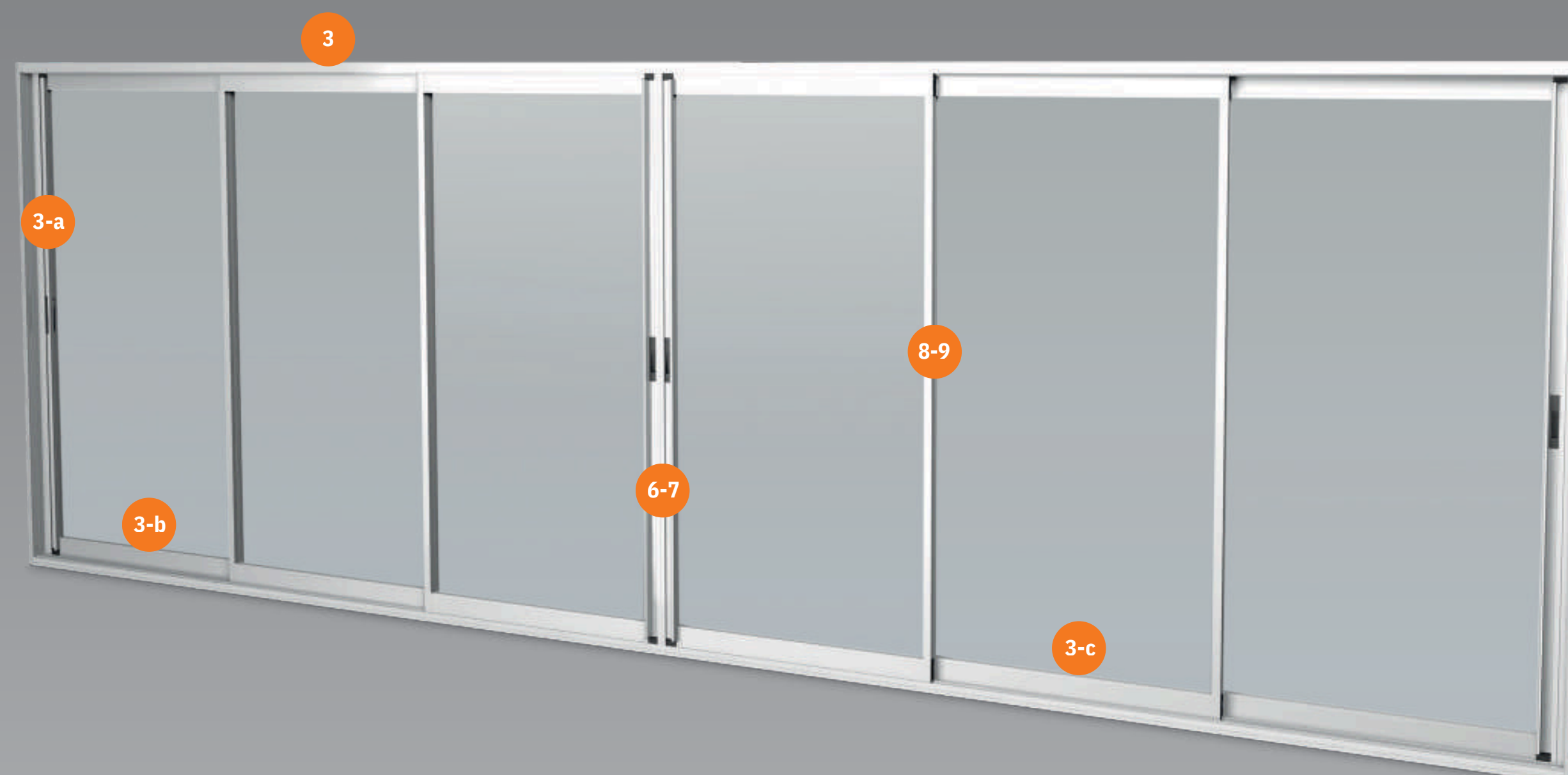
Sistem cu deschidere de la dreapta la stânga



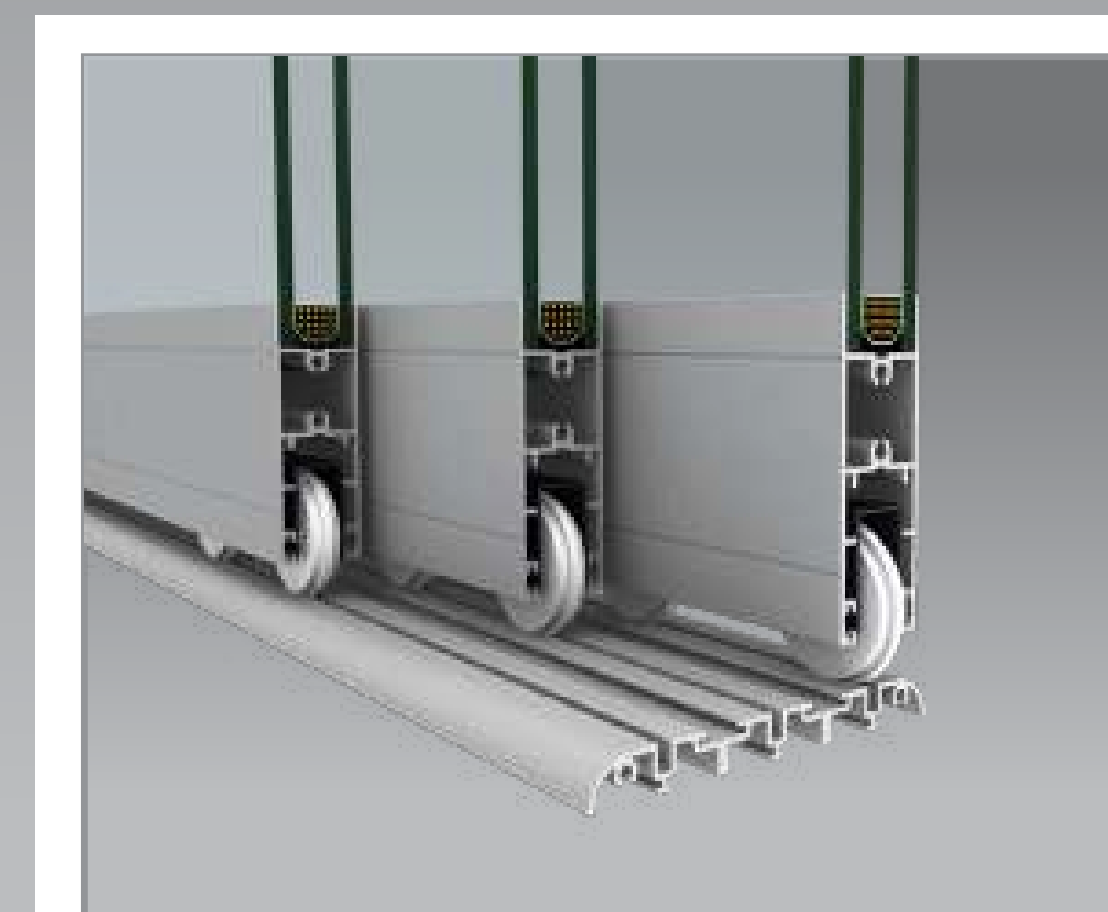
Nr. 3 Detalii privind sina superioara

## ■ 3 Șine - 6 Canate

Sistem cu deschidere centrală spre dreapta-stânga



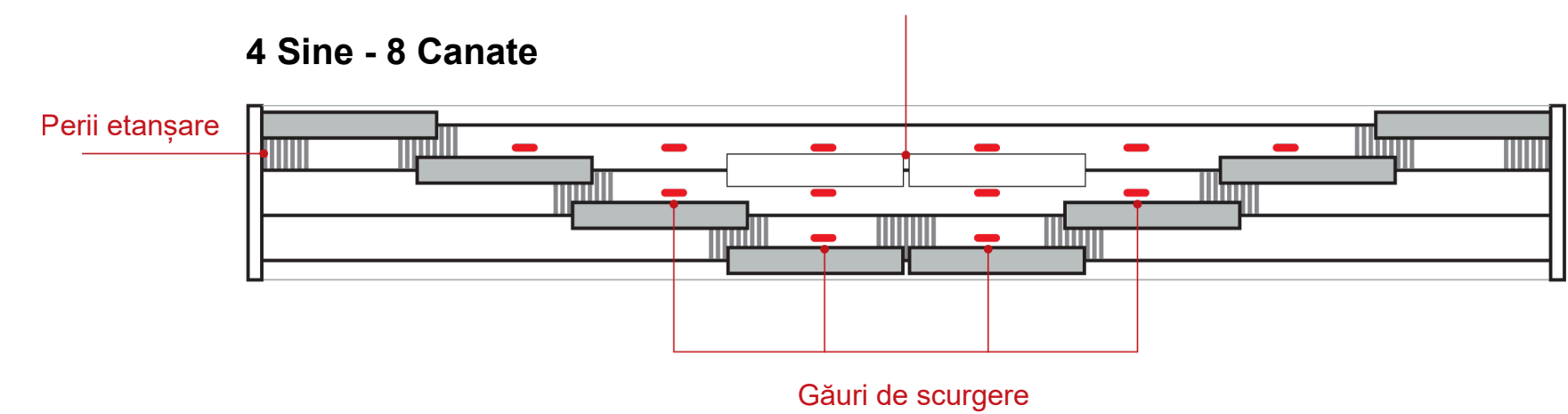
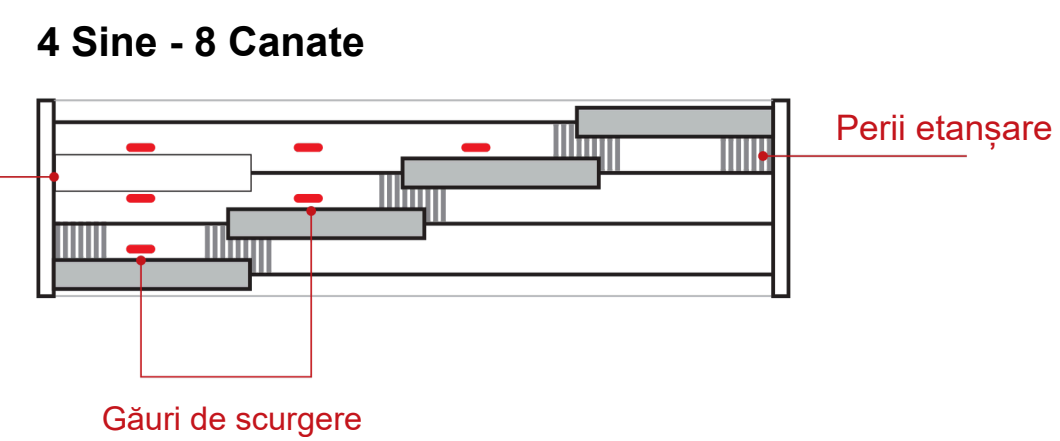
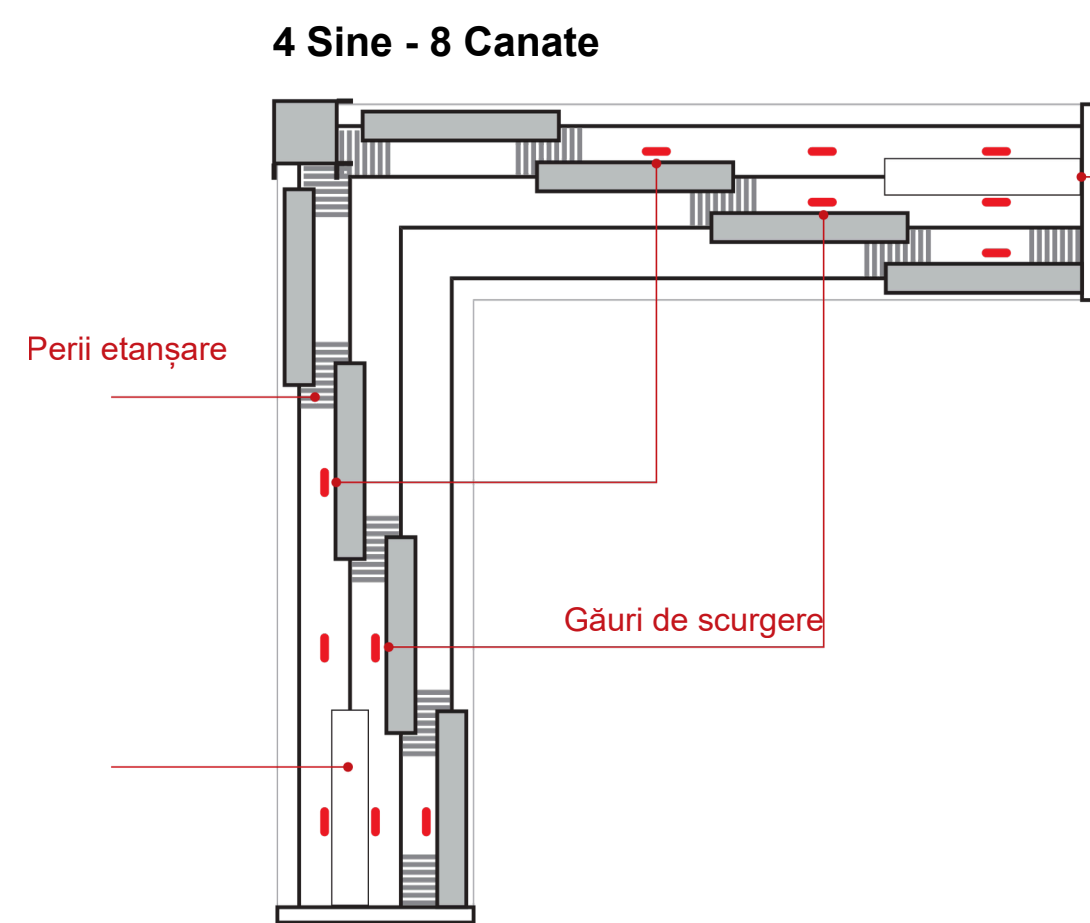
Nr.3-b Prag standard 34 mm



Nr.3-c Prag flat 10 mm interior [www.vexglass.com](http://www.vexglass.com)

## ■ 4 Șine - 8 Canate

Deschidere sistem 90° Dreapta-Stânga



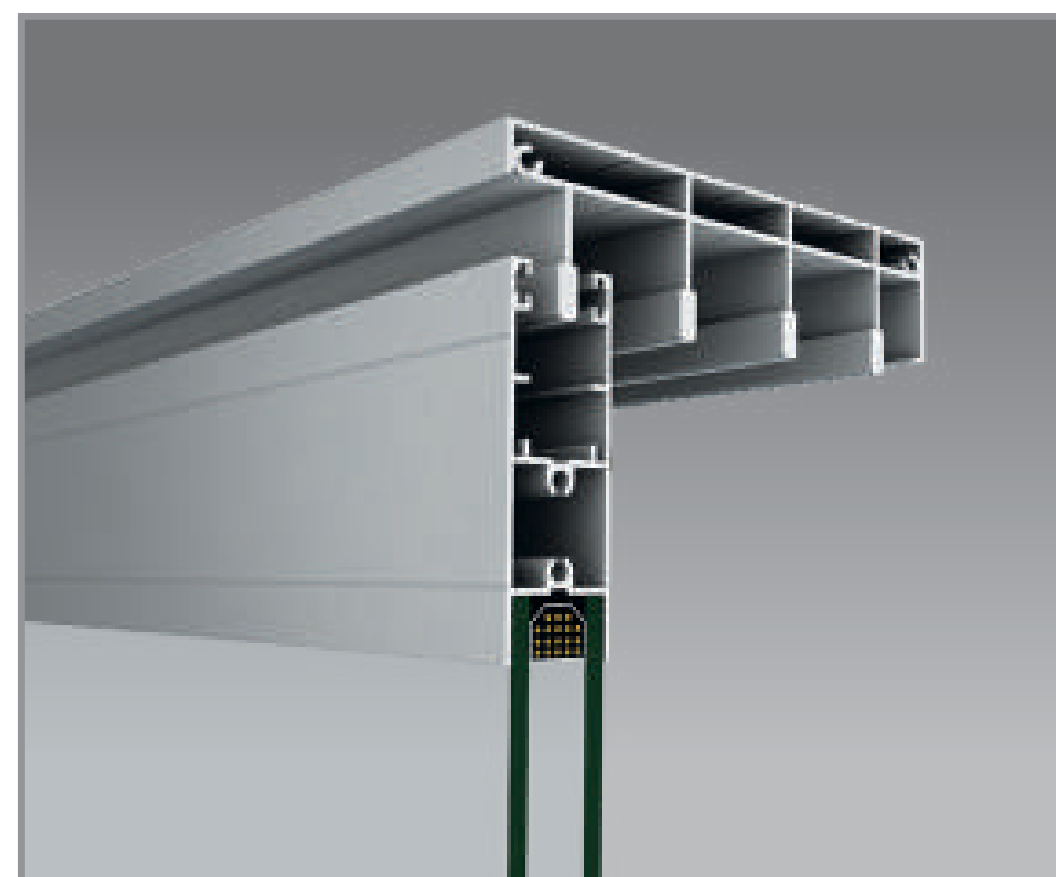
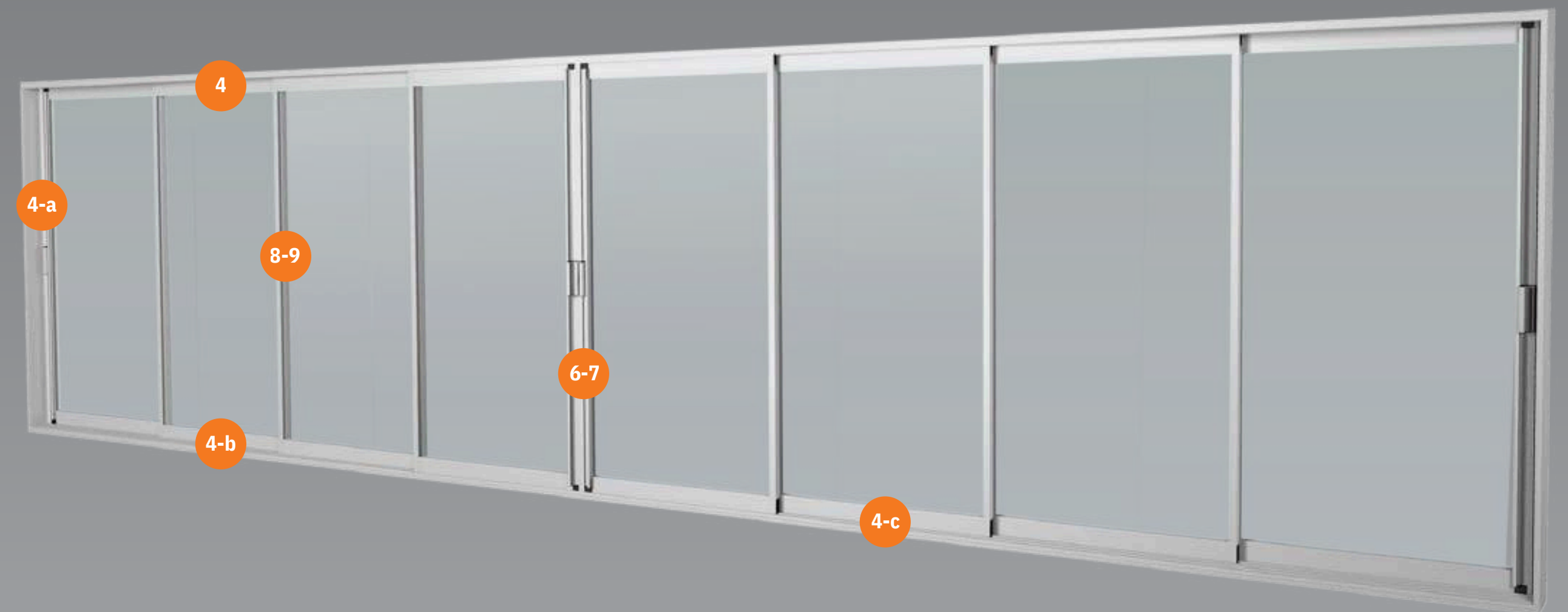
## ■ 4 Șine - 8 Canate

Sistem de deschidere spre dreapta-stânga

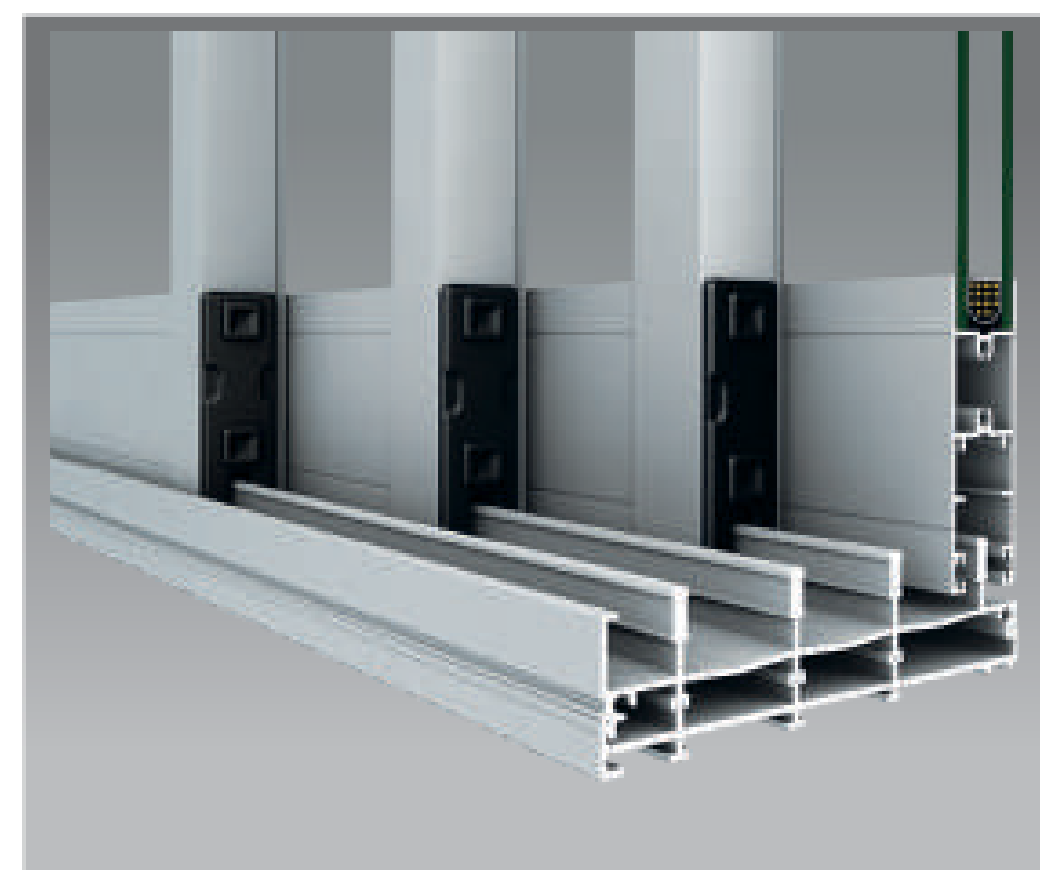


## ■ 4 Șine - 8 Canate

Sistem cu deschidere centrală spre dreapta-stânga



Nr. 4 Detalii privind sina superioara



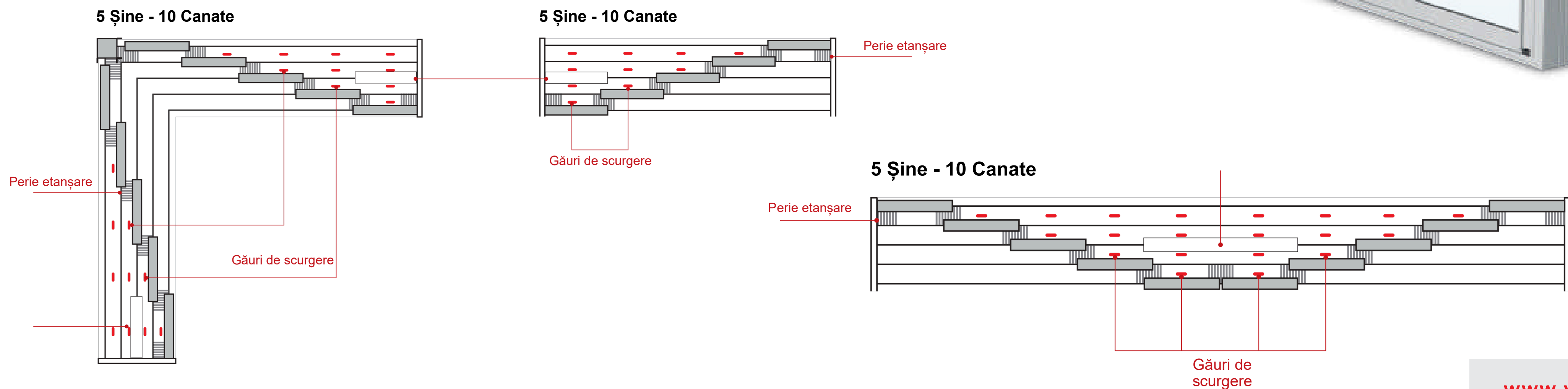
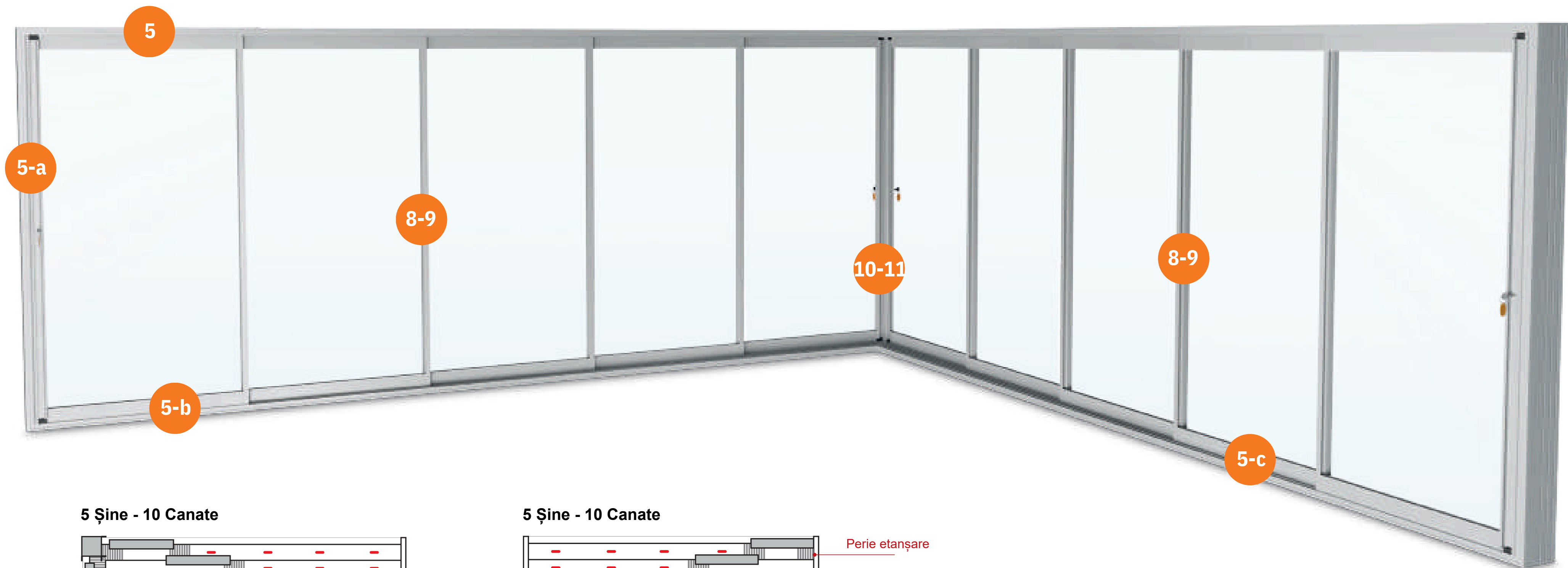
Nr. 4-b Prag standard 34 mm



Nr. 4-c Prag flat 10 mm

## ■ 5 Șine - 10 Canate

Deschidere sistem 90° Dreapta-Stânga



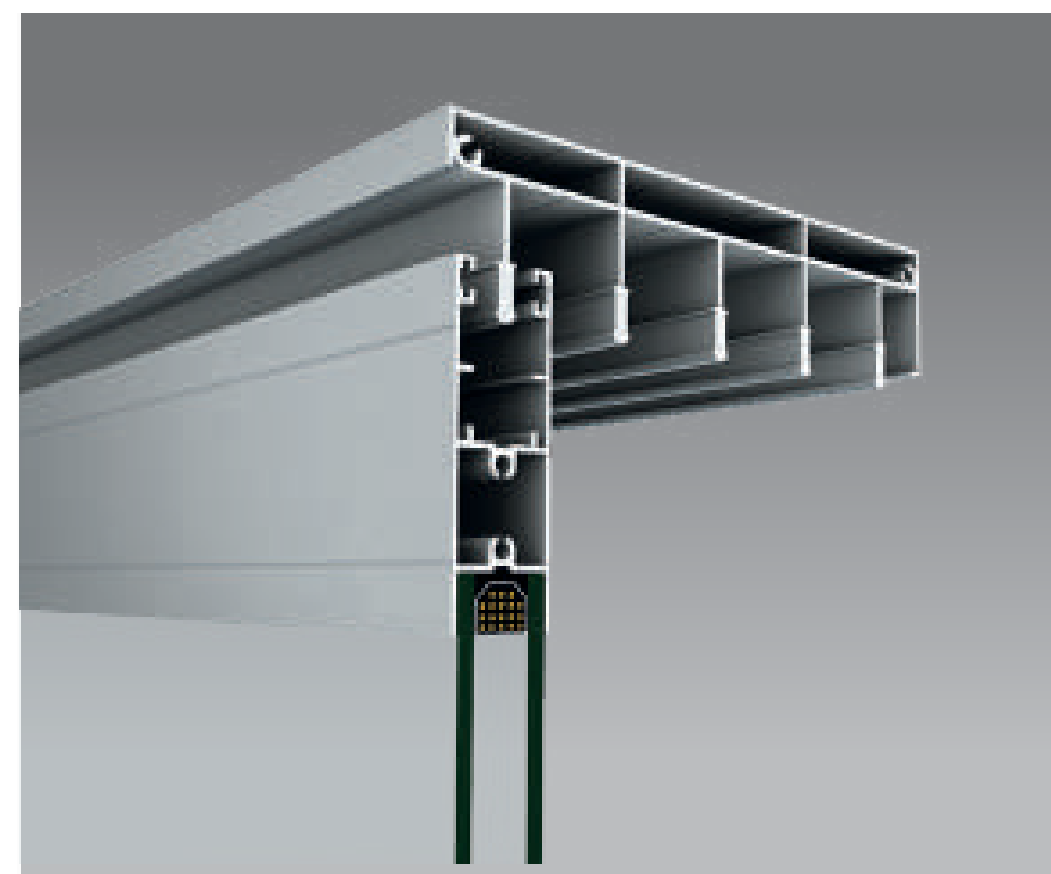
## ■ 5 Șine - 10 Canate

Deschidere sistem 90° Dreapta-Stânga



## ■ 5 Șine - 10 Canate

Sistem cu deschidere centrală spre dreapta-stânga



Nr. 5 Detalii privind sina superioara



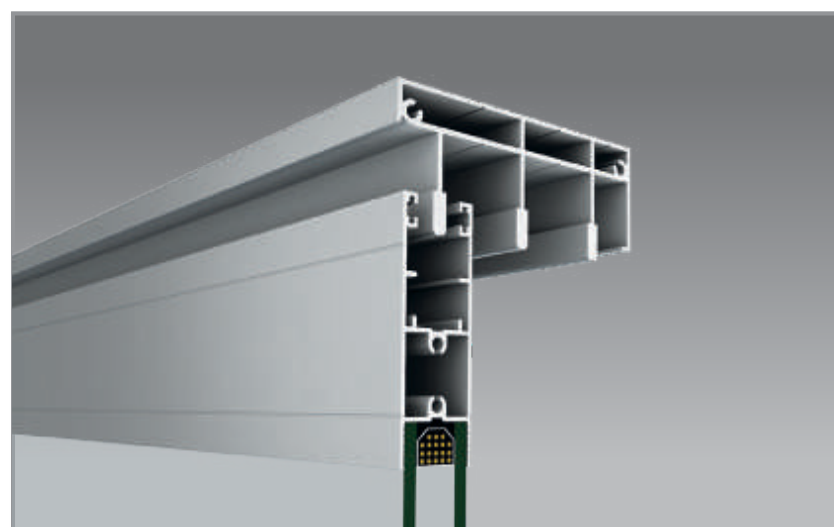
Nr. 5-b Prag standard 34 mm



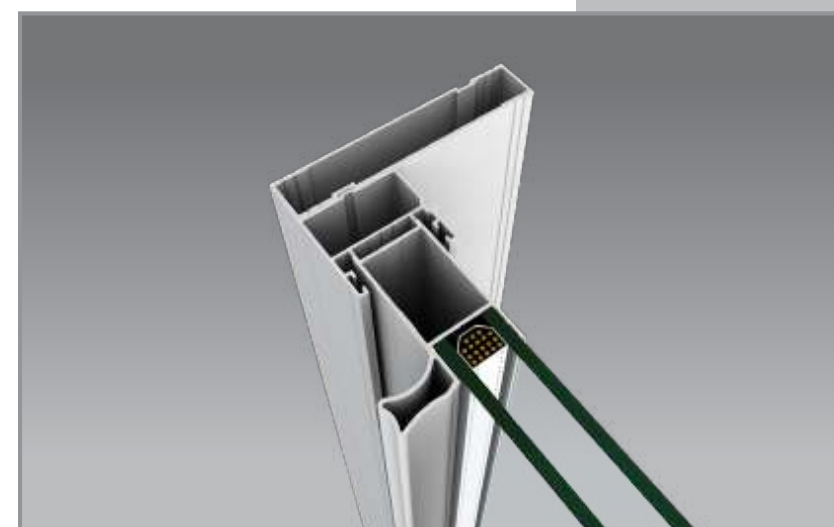
Nr. 5-c Prag flat 10 mm

## ■ Detalii sistem

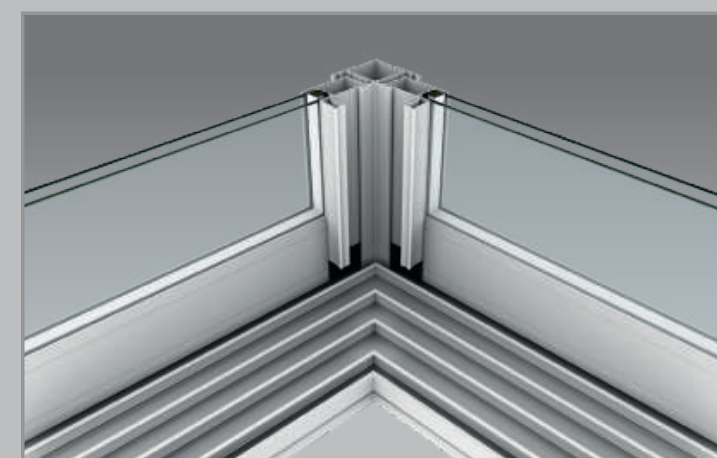
### DETALII SISTEM DE GLISARE CU TREI CANATE



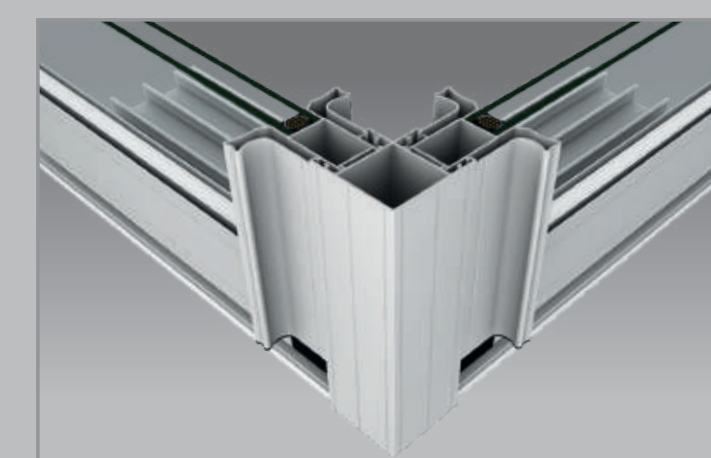
Nr 3 Detalii șină superioară cu 3 căi



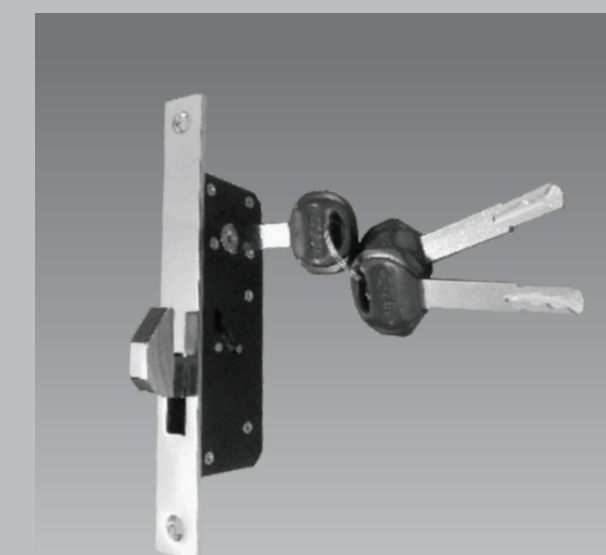
Nr 3-a Detalii închidere laterală



Nr.10 Detalii colț cu suport simplu și geam termopan

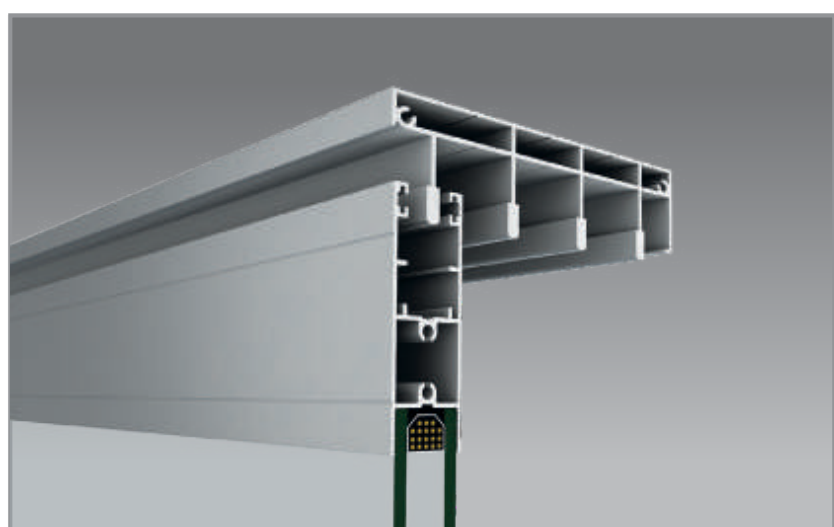


Nr.11 Închidere pe colț



Broască cu cheie

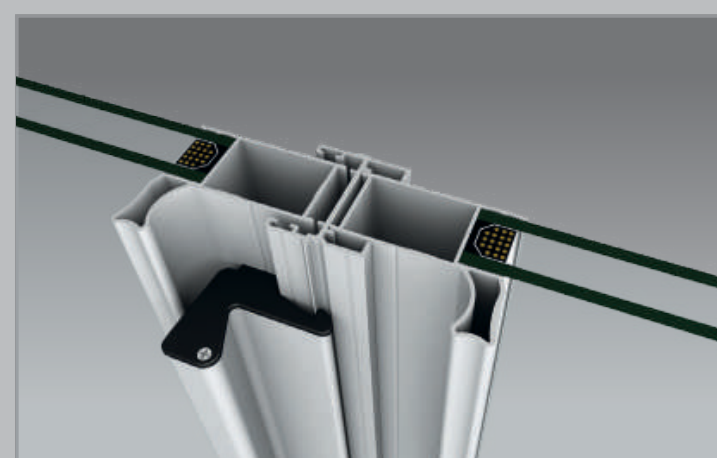
### DETALII SISTEM DE GLISARE CU PATRU CANATE



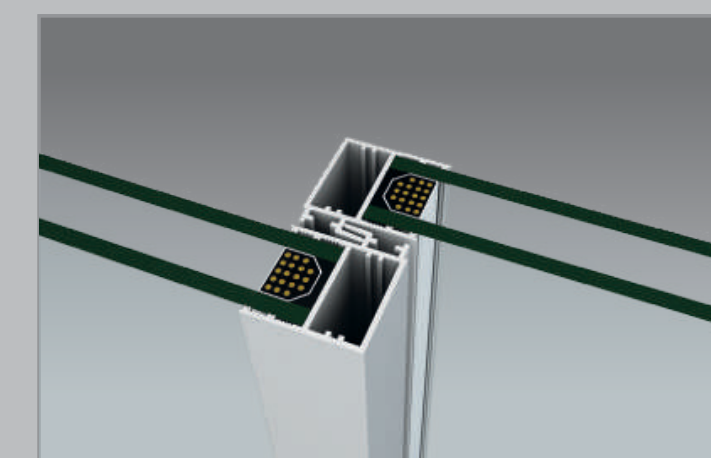
Nr 4 Detalii șină superioară cu 4 căi



Nr 4-a Detalii închidere laterală



Nr 6. Sistem închidere centru



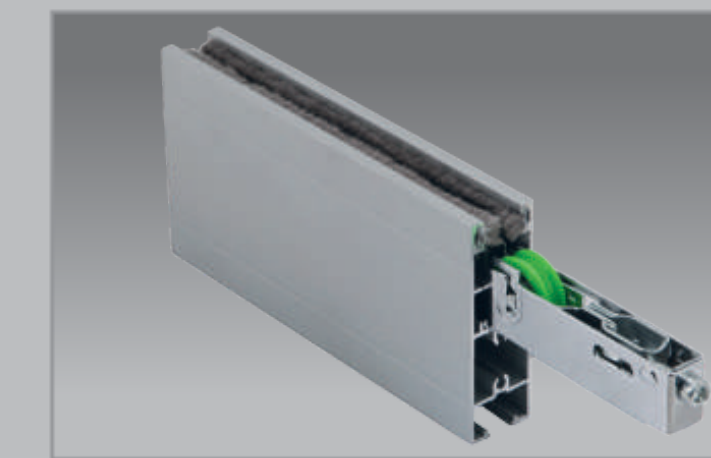
Nr. 9 Sistem de îmbinare



Mâner bară inox

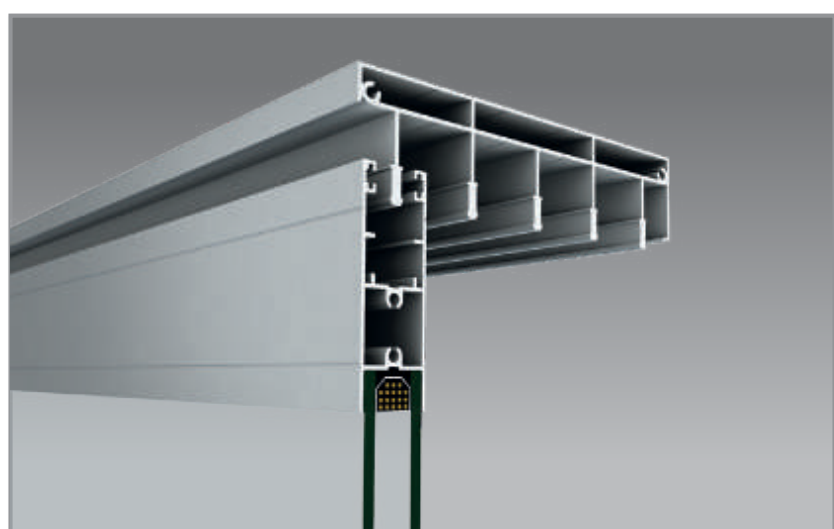


Role prag flat 10 mm

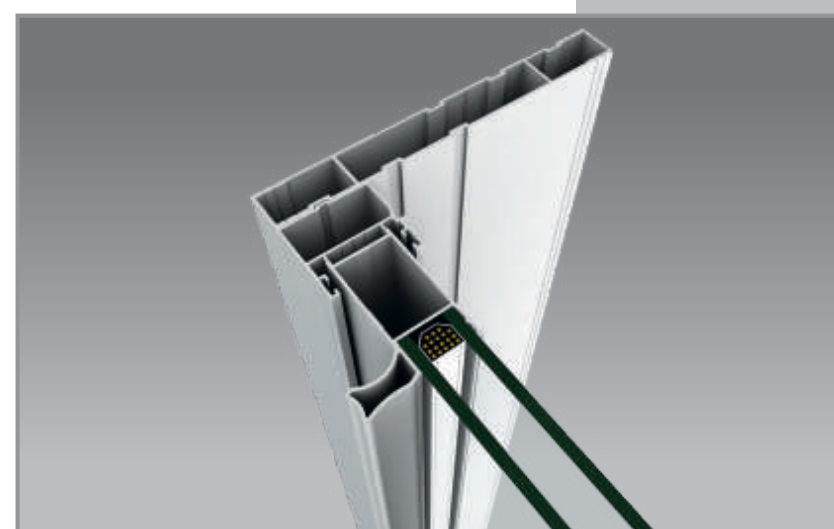


Role prag standard 34 mm

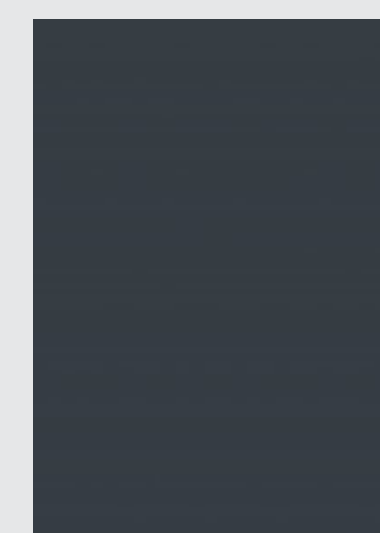
### DETALII SISTEM DE GLISARE CU CINCI CANATE



Nr 5 Detalii șină superioară cu 5 căi



Nr 5-a Detalii închidere laterală



Culoare standard: RAL 7016 structurat



Culoare standard: RAL 8019 structurat



Orice culoare din paletarul RAL



Mâner îngropat